

838 - M

Teileliste und Näheinrichtungen
Parts List and Sewing Equipment

Alle Rechte vorbehalten.

Eigentum der Dürkopp Adler GmbH und urheberrechtlich geschützt. Jede Wiederverwendung dieser Inhalte, auch in Form von Auszügen, ist ohne vorheriges schriftliches Einverständnis der Dürkopp Adler GmbH verboten.

All rights reserved.

Property of Dürkopp Adler GmbH and protected by copyright. Any reuse of these contents, including extracts, is prohibited without the prior written approval of Dürkopp Adler GmbH.

Copyright © Dürkopp Adler GmbH 2022

838 - M

Inhaltsverzeichnis	Tafel / Table	Contents
Armwelle	1	Upper shaft
Antrieb Arm- und Unterwelle, Rastkupplung	2	Upper and bottom shaft drive, Safety clutch
Fadenhebel, Nadelhalter	3	Thread lever, Needle holder
Rollfussantrieb	4	Top roller driver
Untertransportantrieb	5	Bottom feed drive
Untertransporteursaeule, Deckel Einnadel, Deckel Zweinadel	6	Bottom feed post, Cover 1 needle, Cover 2 needles
Untertransport	7	Bottom feed
Transportgetrieb	8	Wheel feed drive
Fusslueftung Handhebel	9	Top roller lift hand lever
Fusslueftung Kniehebel	10	Top roller lift knee lever
Fusslueftung pneu.	11	Top roller lift pneu.
Grosser Greifer mit Spule	12	Large hook with bobbin
Greifersaeule rechts	13	Hook post right
Greifersaeule links, Stichplatteschieber links	14	Hook post left, Slide left
Fadenabschneider	15	Thread trimmer
Spuler	16	Winder
Spannungsplatte Einnadel pneu.	17	Tension plate 1 needle pneu.
Spannungsplatte Zweinadel pneu.	18	Tension plate 2 needles pneu.
Stichverstellung	19	Stitch adjustment
Stichverstellung 2 Stichlaengen	20	Stitch adjustment 2 stitch lengths
Verriegelung mech., pneu.	21	Backtacking mech., pneu.
Magnetventileinheit, Taster	22, 23	Solenoid valve unit, Push-buttons
Zentralschmierung	24	Central lubrication
Arm, Fadenfuehrung	25	Arm, Thread guide
Grundplatte	26	Bed plate
Antriebspaket fuer Direktantrieb	27, 28	Motor kit for direct drive
Naehleuchte Diode	29	Sewing lamp diode
Gestell	30	Stand
Beipack	31, 32	Accessories
Wartungseinheit	33	Maintenance unit
Kniehebel	34	Knee lever
Werkzeug M-Type		Tool kits M-Type
Netzteil		Power supply
Speicher extern		Memory external
Rollenanschlag	35	Roller stop
Kantenanschlag		Edge guide
Restfadenwaechter	36	Thread monitor
Variator	37	Variator
Rollfuss Ø 25	38	Top roller Ø 25
Rollfuss Ø 35	39	Top roller Ø 35
Rollfuss Ø 45	40	Top roller Ø 45
Index		Index
Naeheinrichtungen		Sewing equipment
Pneu. Geraetepan		Pneumatic circuit plan

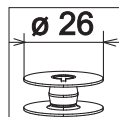
838 - M



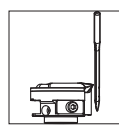
Einnadel-Maschine
single needle machine



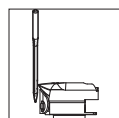
Zweinadel-Maschine
two needle machine



grosser Greifer
large hook



Greifer links der Nadel
hook left of the needle

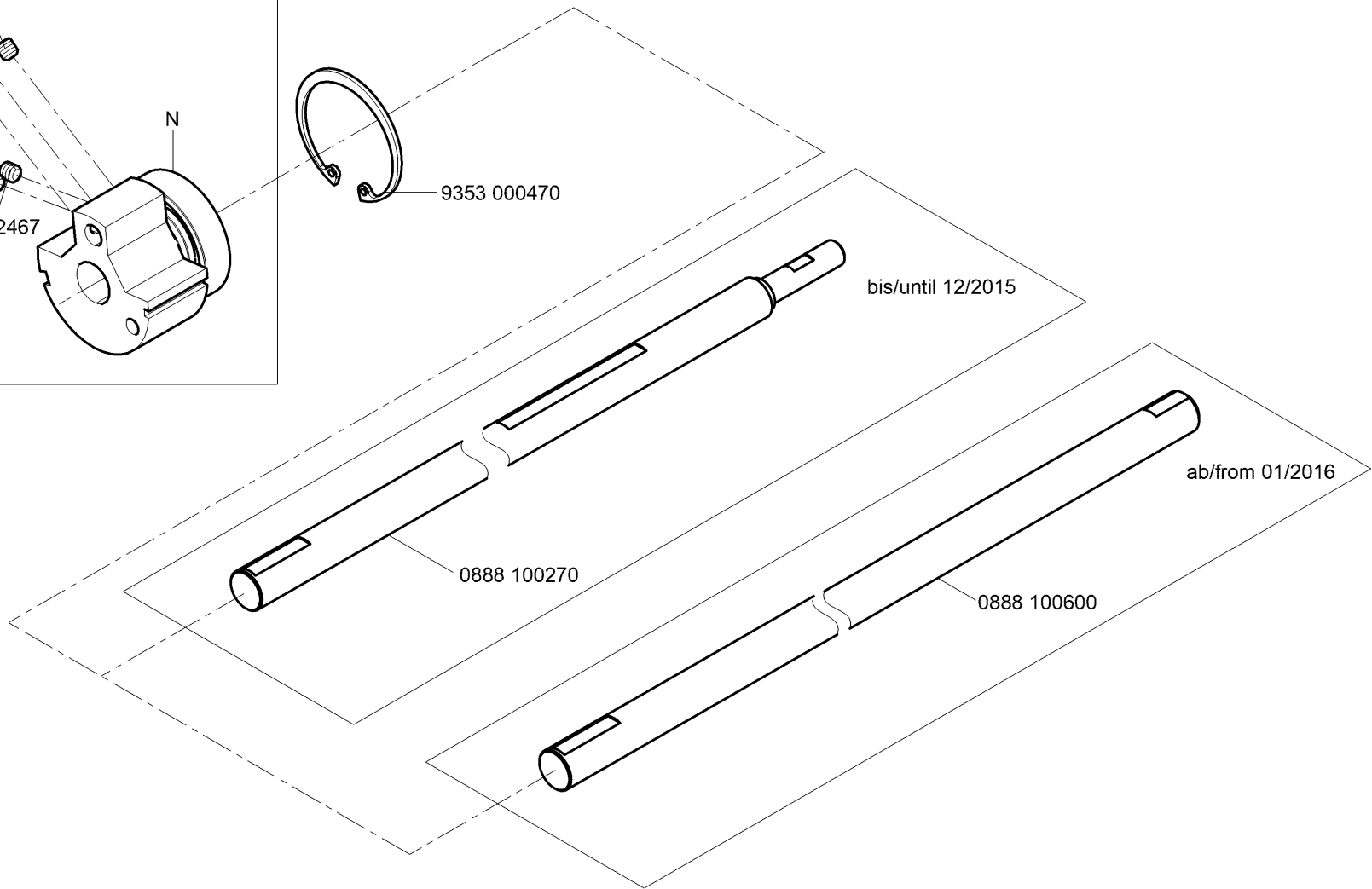
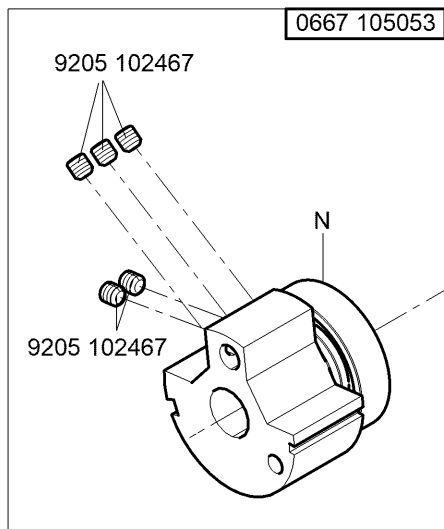


Greifer rechts der Nadel
hook right of the needle



kleben/stick

N nicht einzeln lieferbar/not available as separate part



N - nicht als Einzelteil lieferbar
not available as separate part

bis/until 12/2015

0667 145074

9353 000470

9205 102477

N

9354 010210

0888 100504

ab/from 01/2016

9205 102477

N

9354 010210

9130 221180

0688 150024

N

9202 100535

9230 000067

0667 155940

0667 145044

9205 102477

N

9354 010210

0667 145264

9205 102467

N

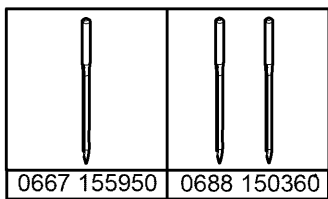
9353 000420

0667 145303

9353 000350

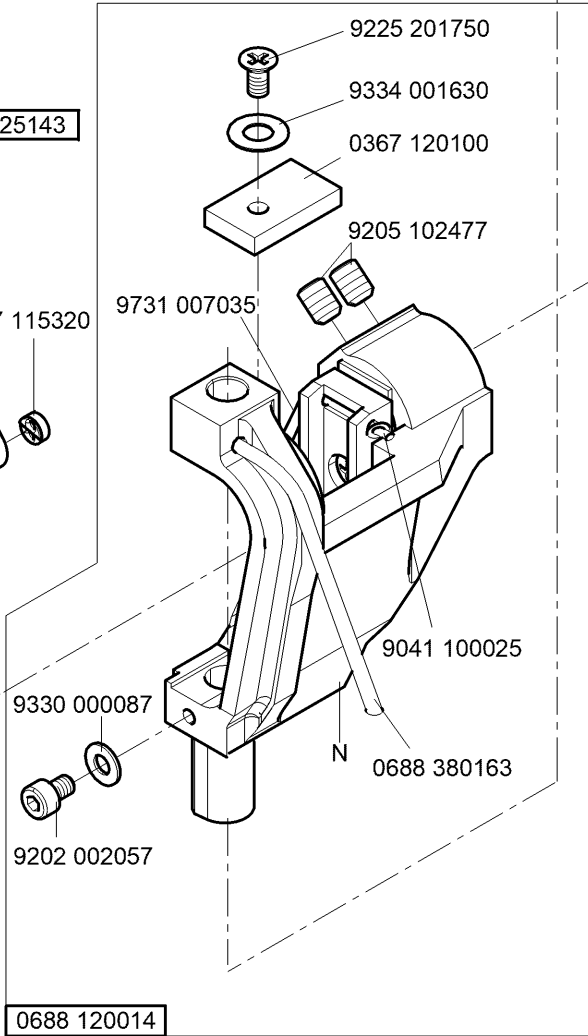
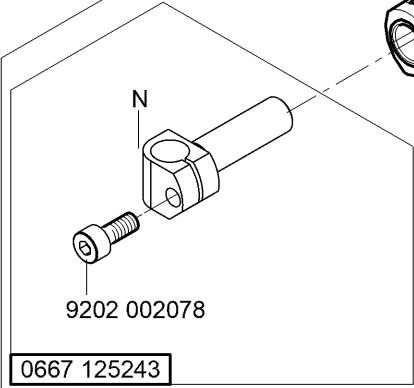
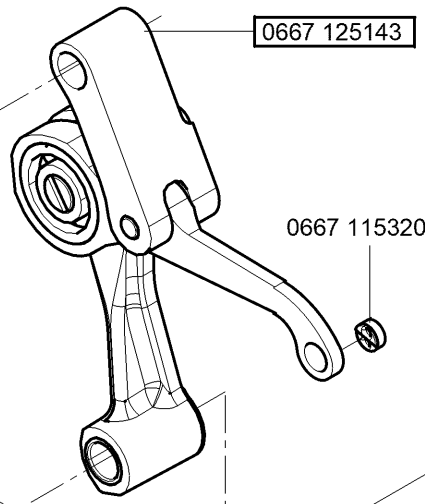
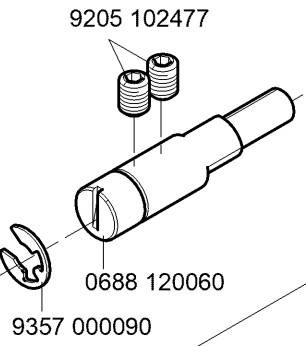
9205 102467

0667 145464

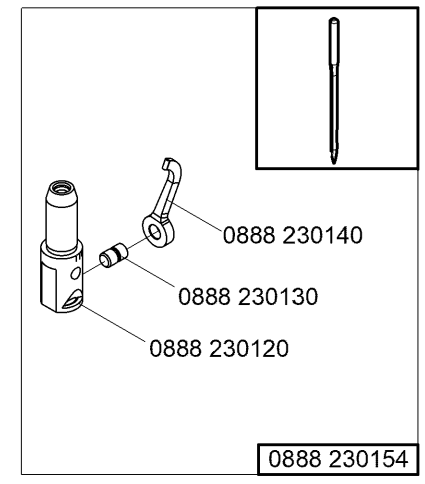
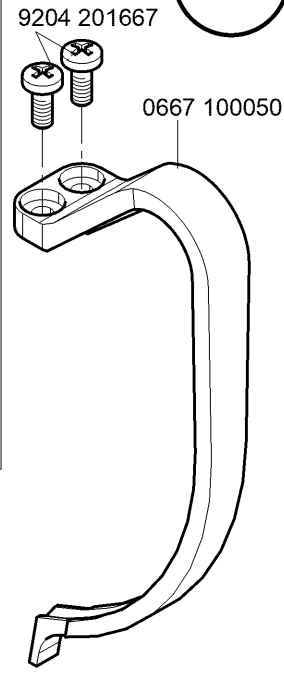
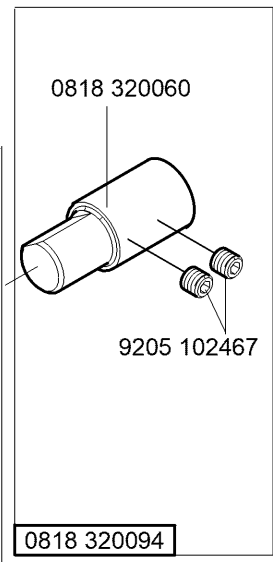
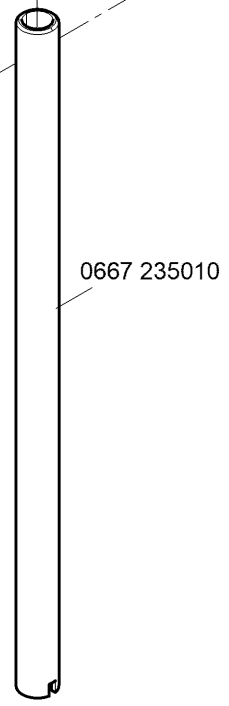
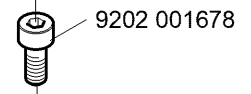


N - nicht als Einzelteil lieferbar
not available as separate part

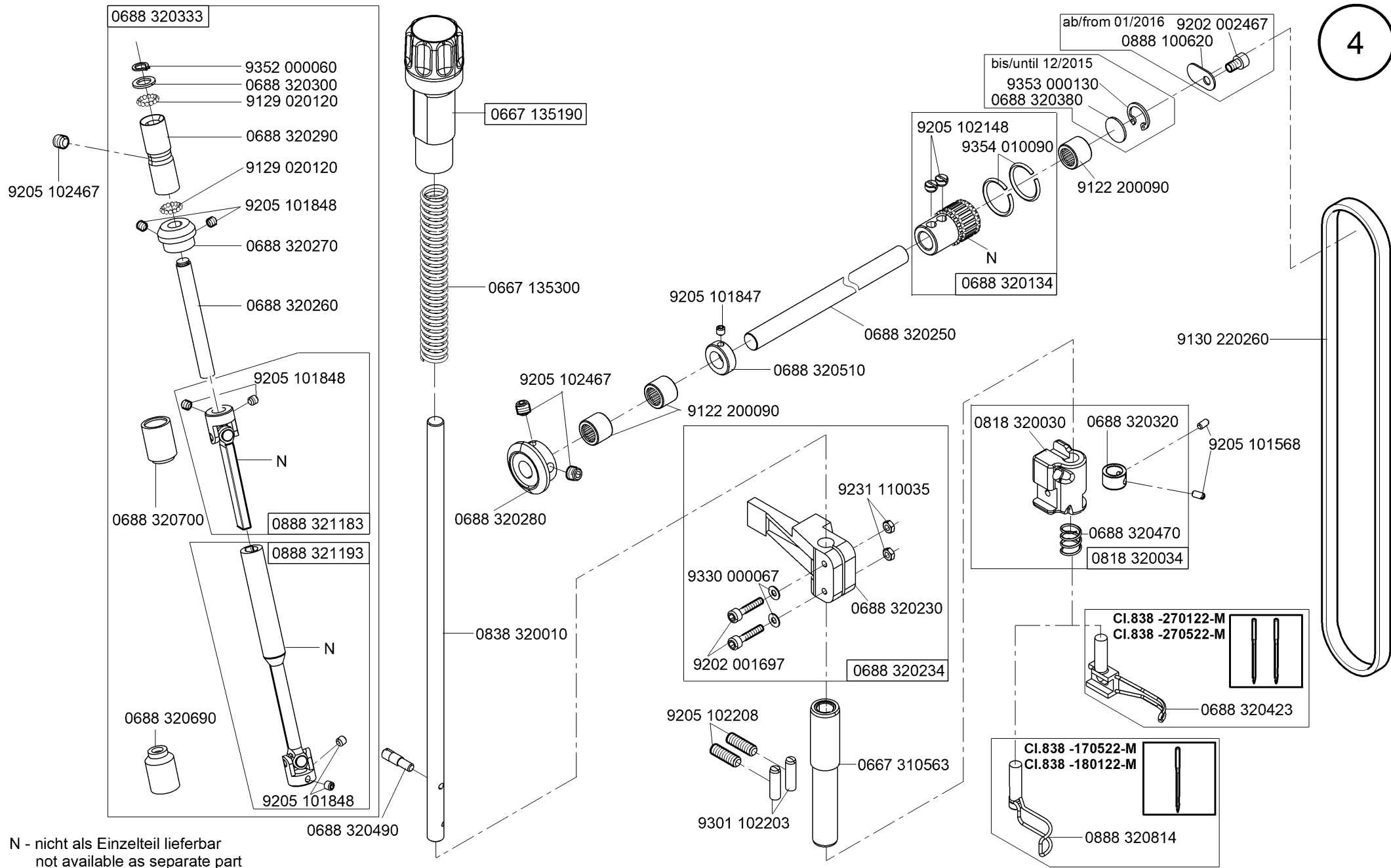
0838 120014



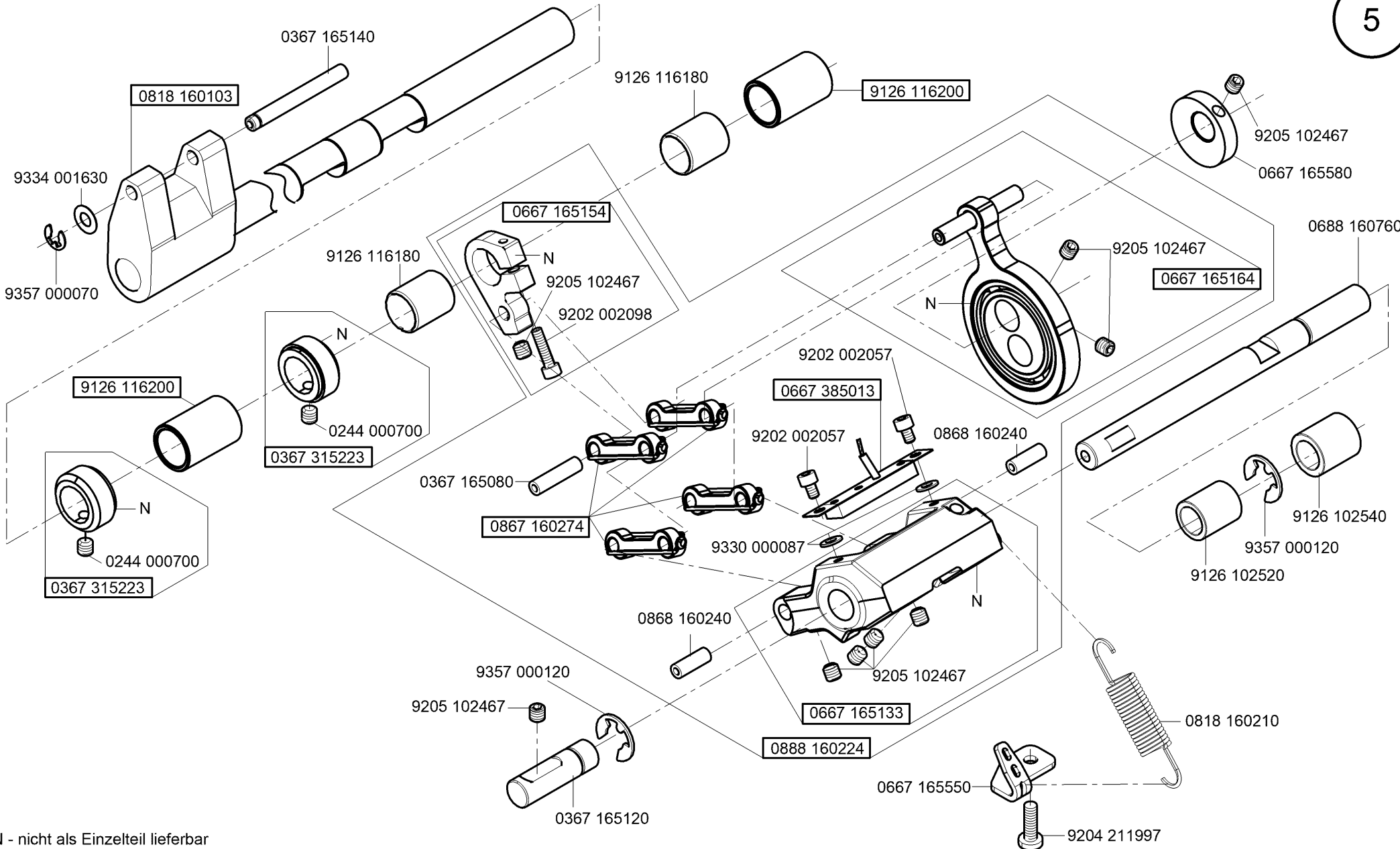
0688 120014



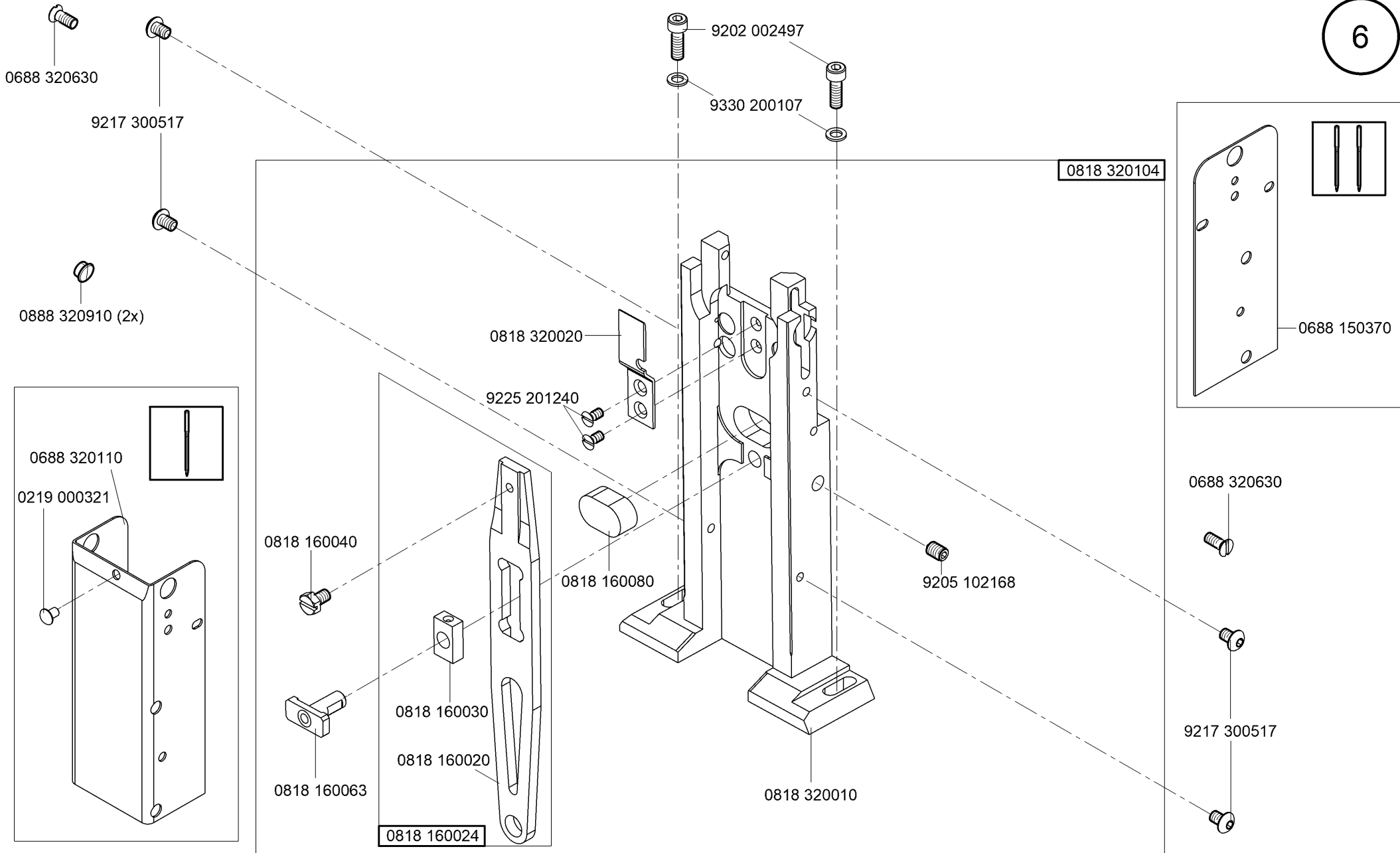
N - nicht als Einzelteil lieferbar
not available as separate part

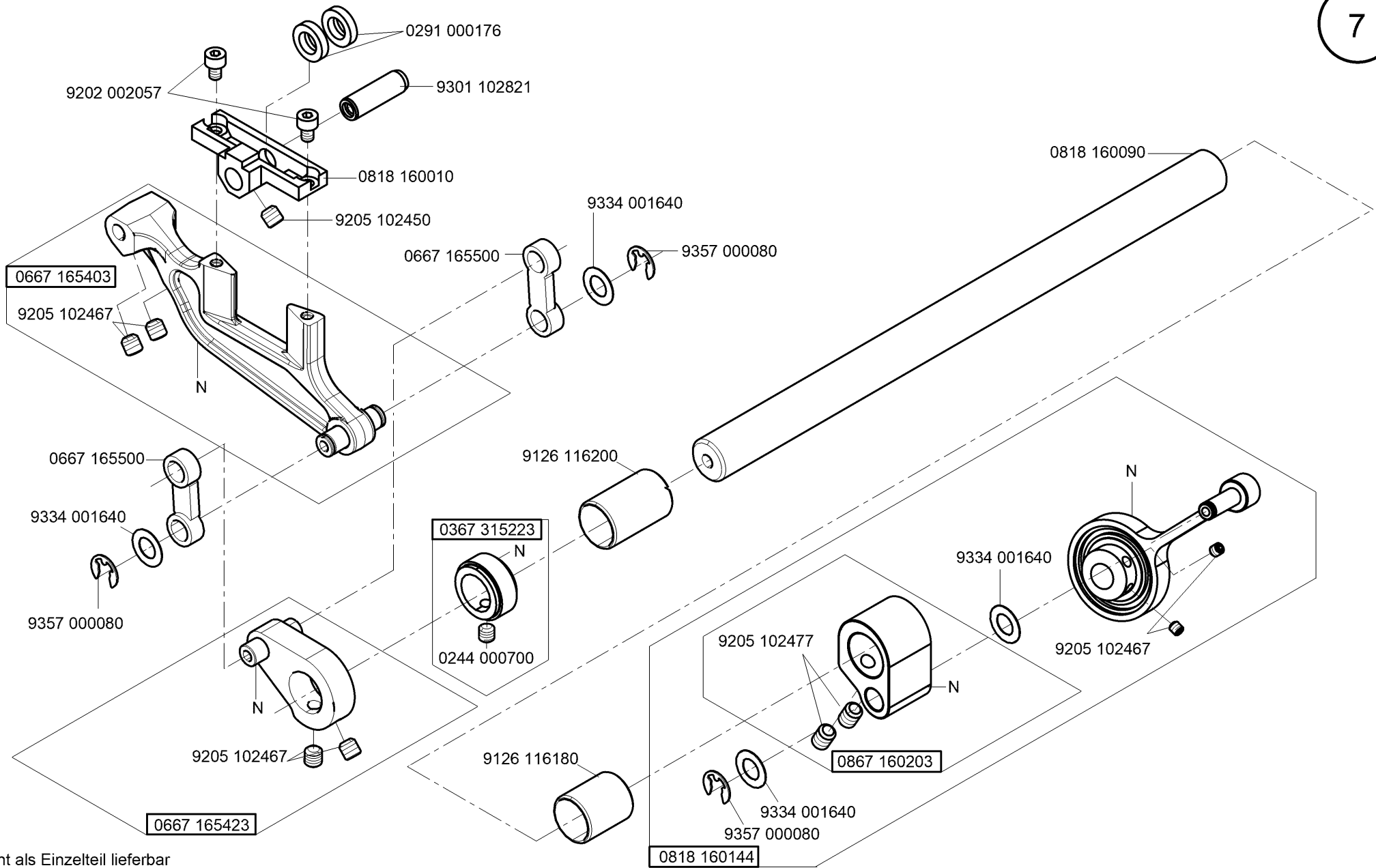


N - nicht als Einzelteil lieferbar
not available as separate part

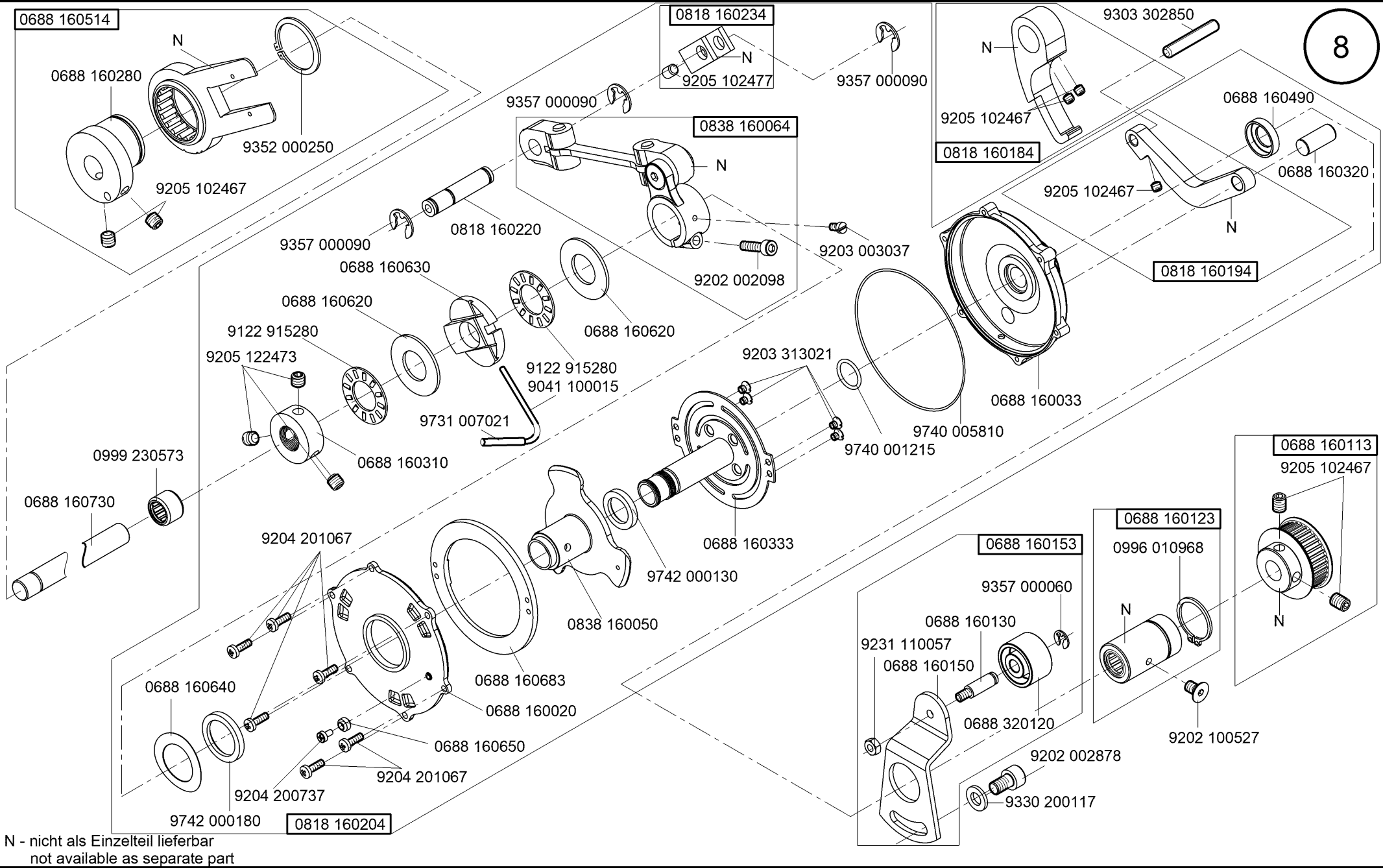


N - nicht als Einzelteil lieferbar
not available as separate part



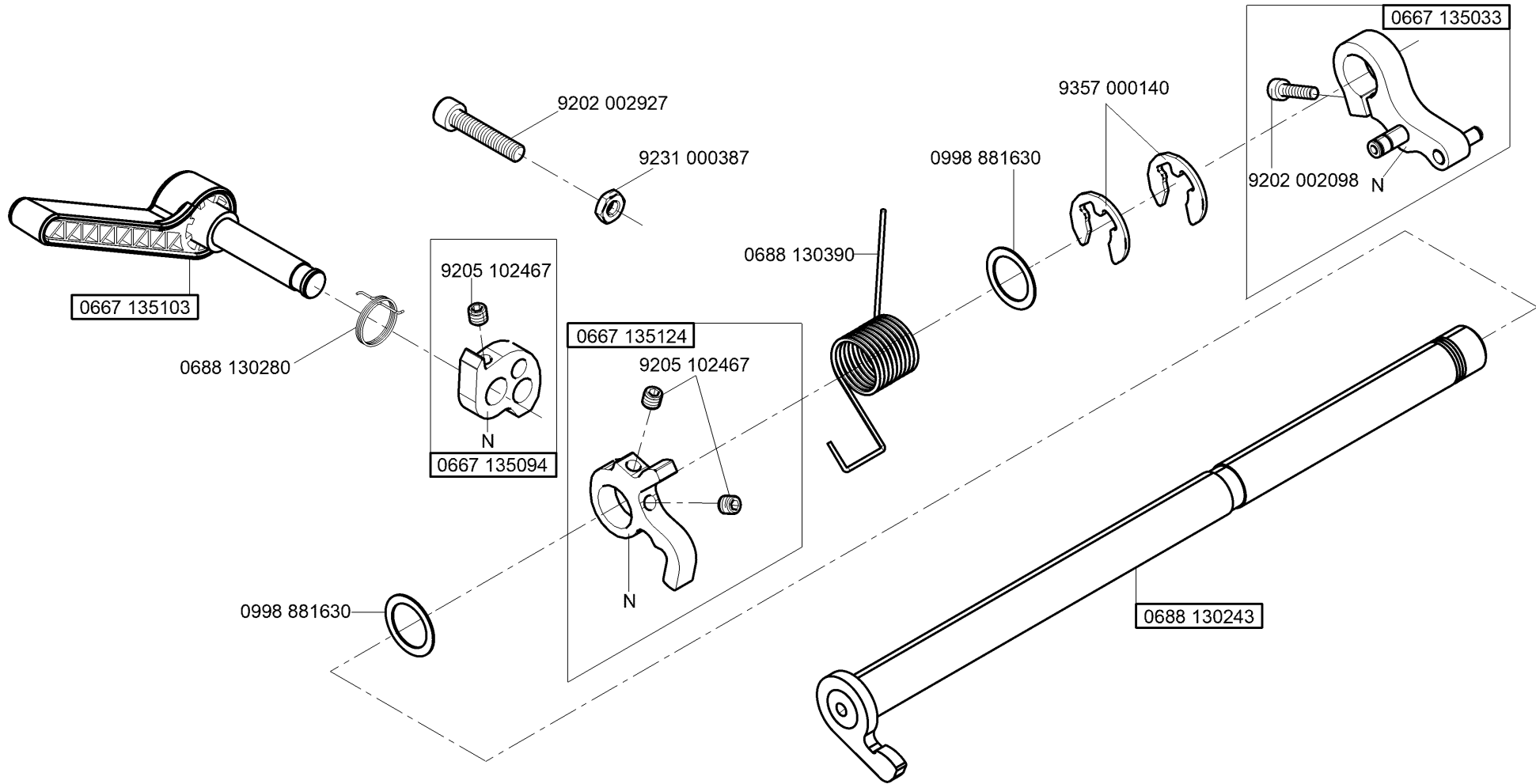


N - nicht als Einzelteil lieferbar
not available as separate part

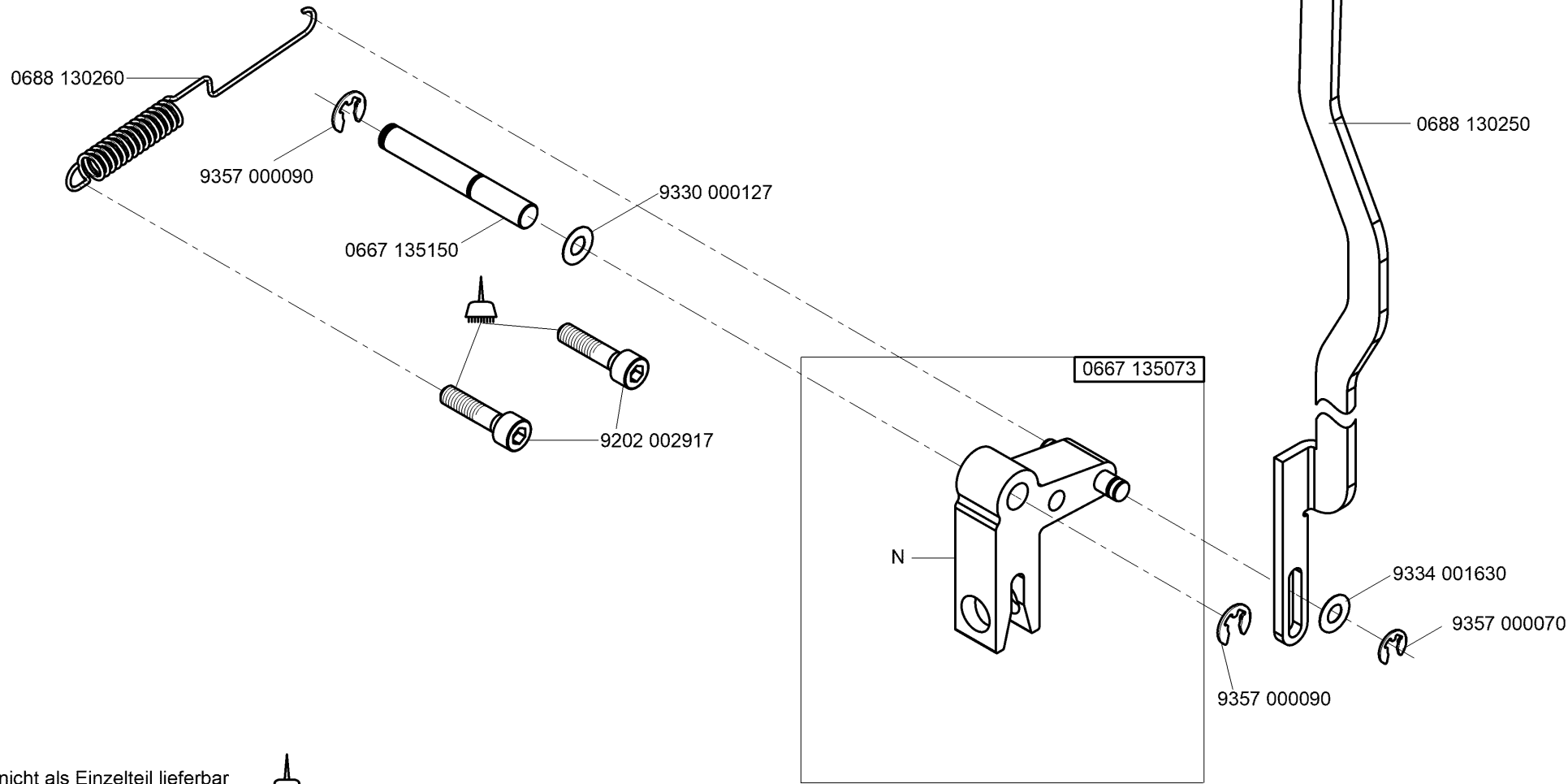


8

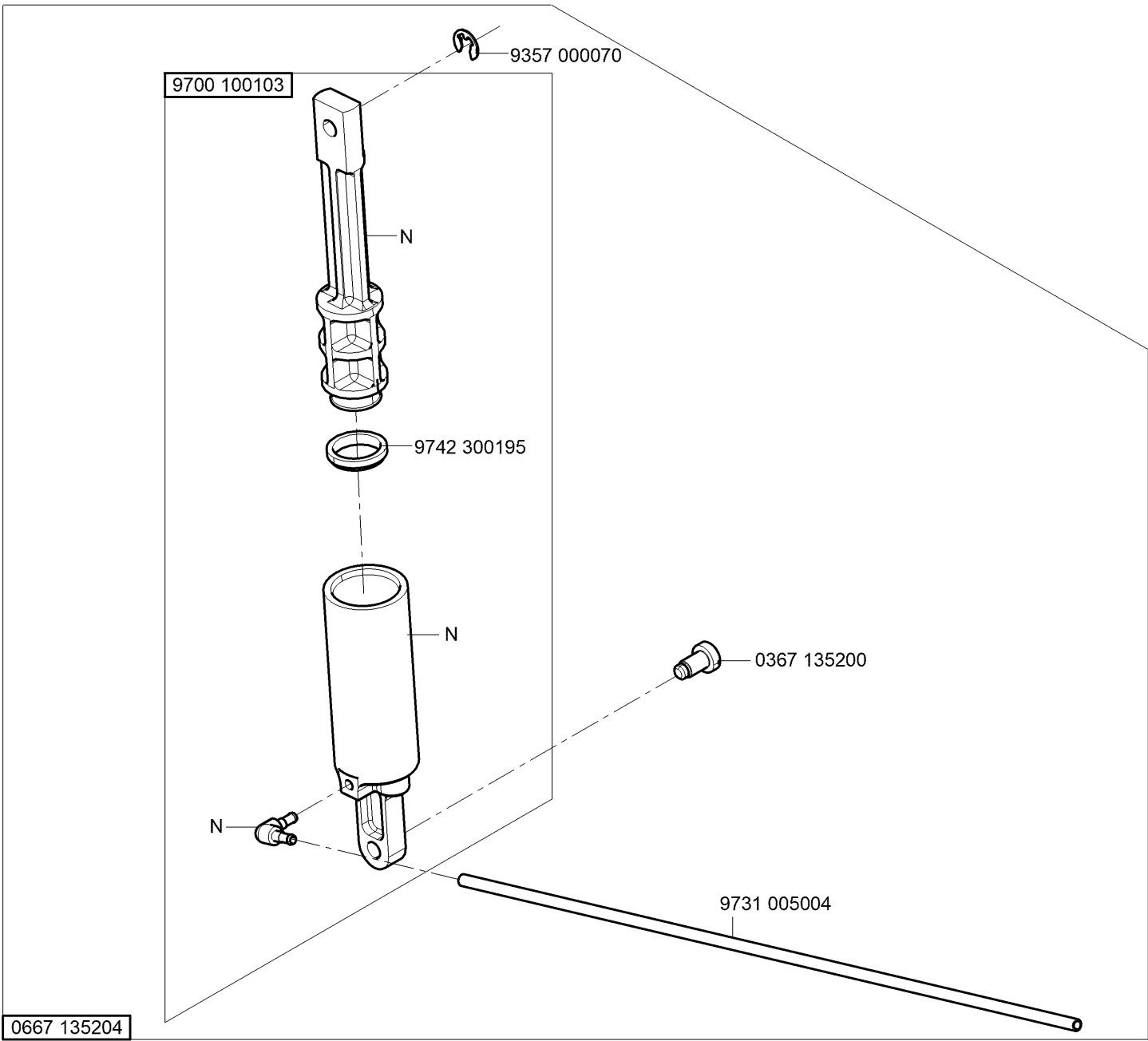
N - nicht als Einzelteil lieferbar
not available as separate part



N - nicht als Einzelteil lieferbar
not available as separate part



N - nicht als Einzelteil lieferbar
not available as separate part  -kleben -stick



N - nicht als Einzelteil lieferbar
not available as separate part

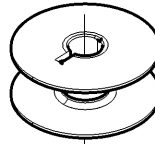
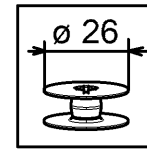
0667 135204



(1x)



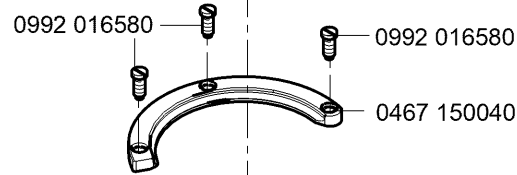
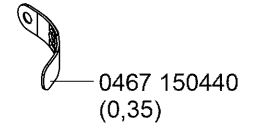
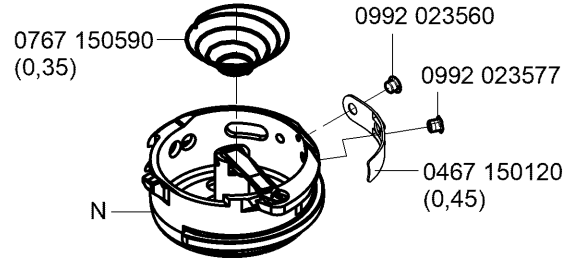
(2x)



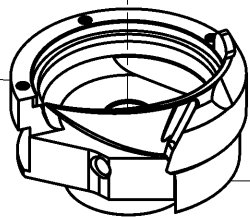
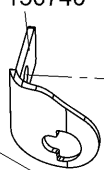
0245 001660 A

0888 150754

0888 150734

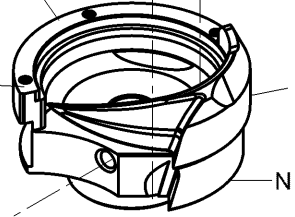


0888 150740



ab/from 01/2016

0667 156190



bis/until 12/2015

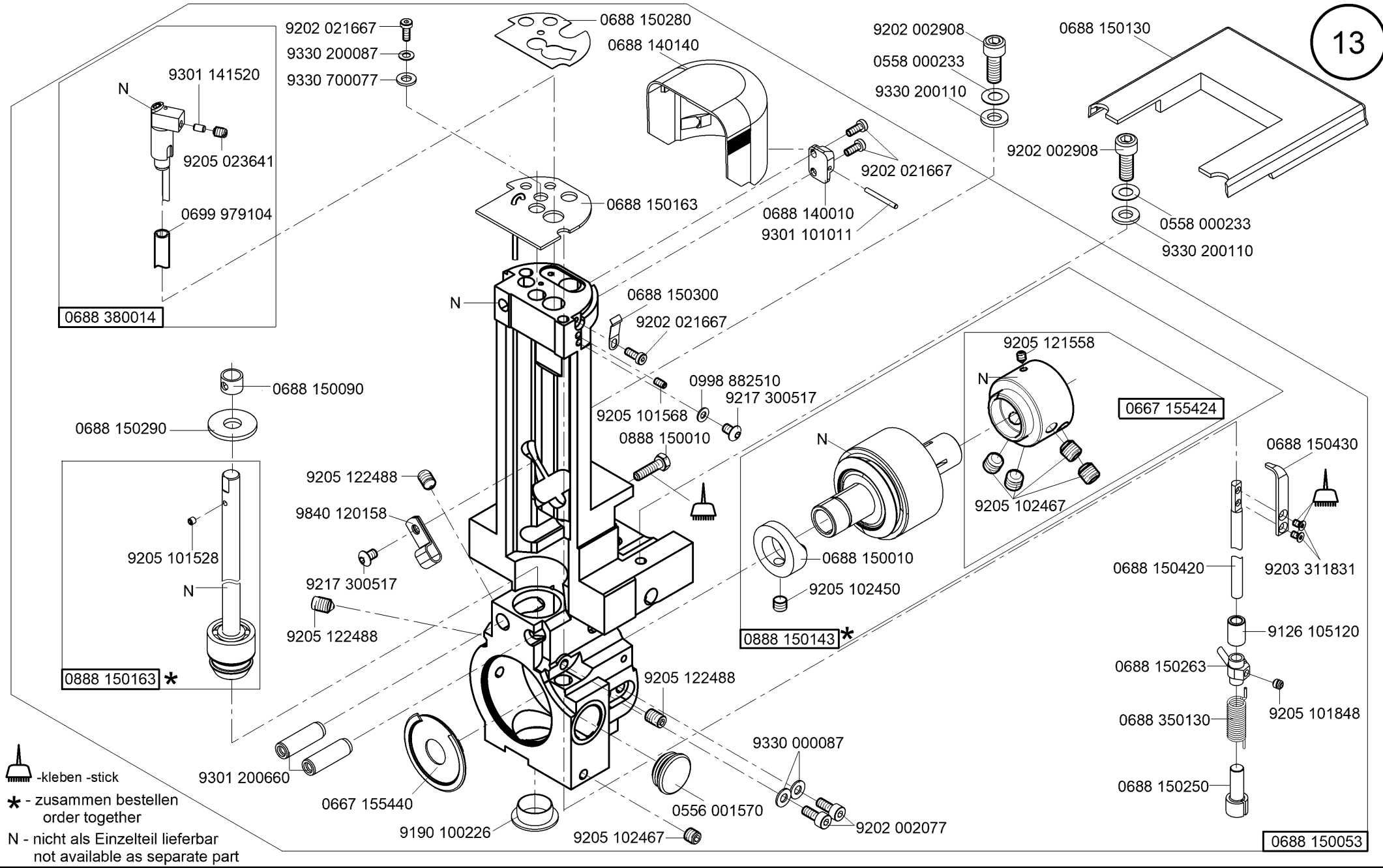



0667 156320

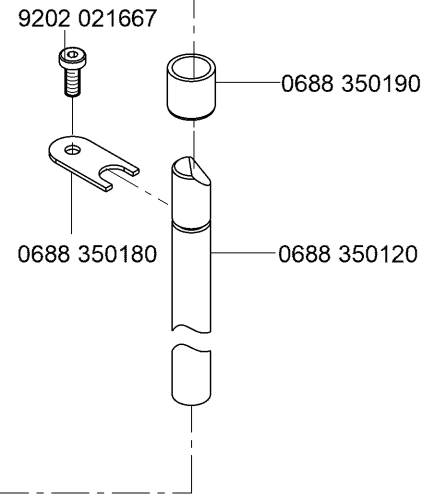
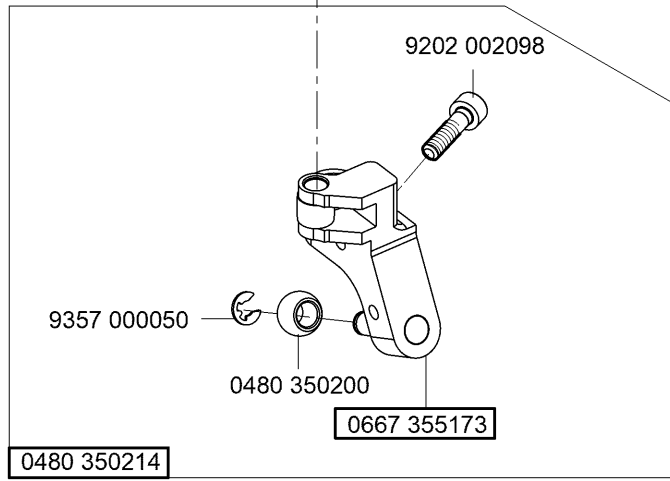
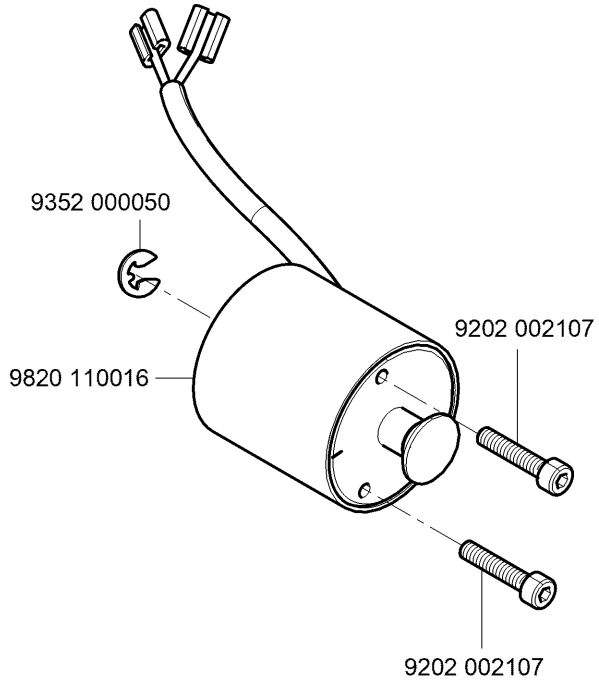
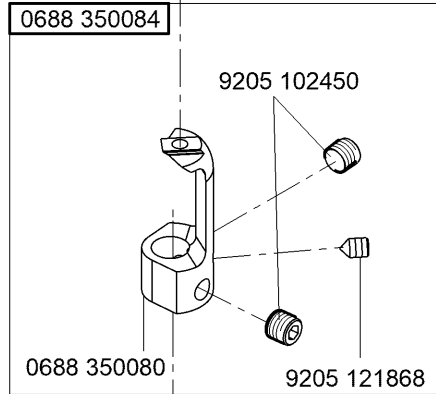
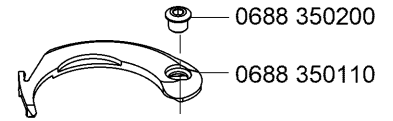
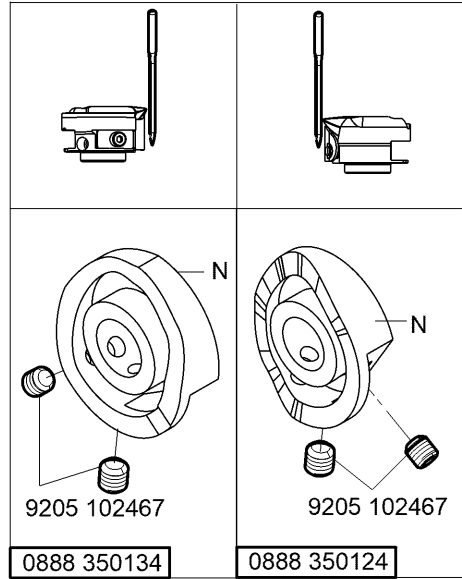
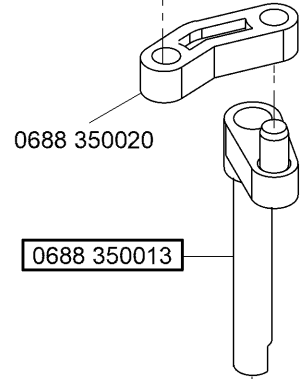
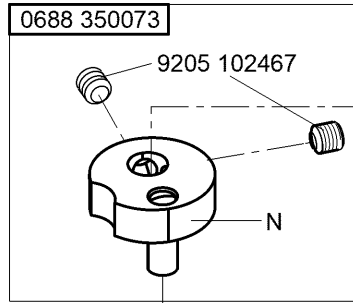
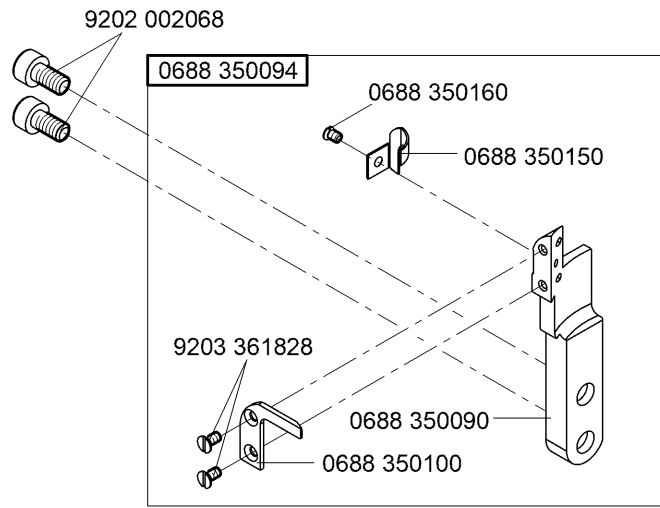


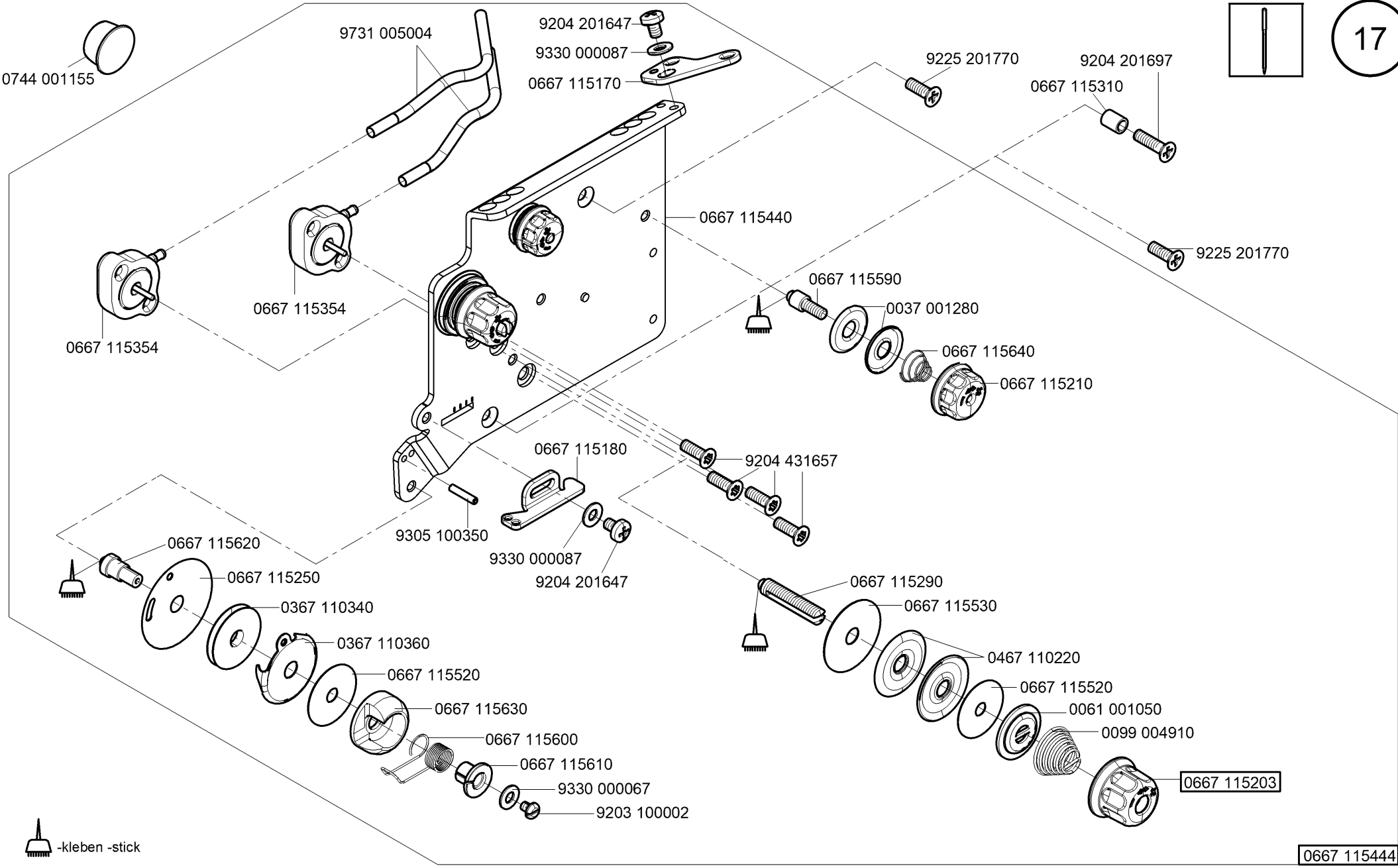
9205 102477

N - nicht als Einzelteil lieferbar
not available as separate part



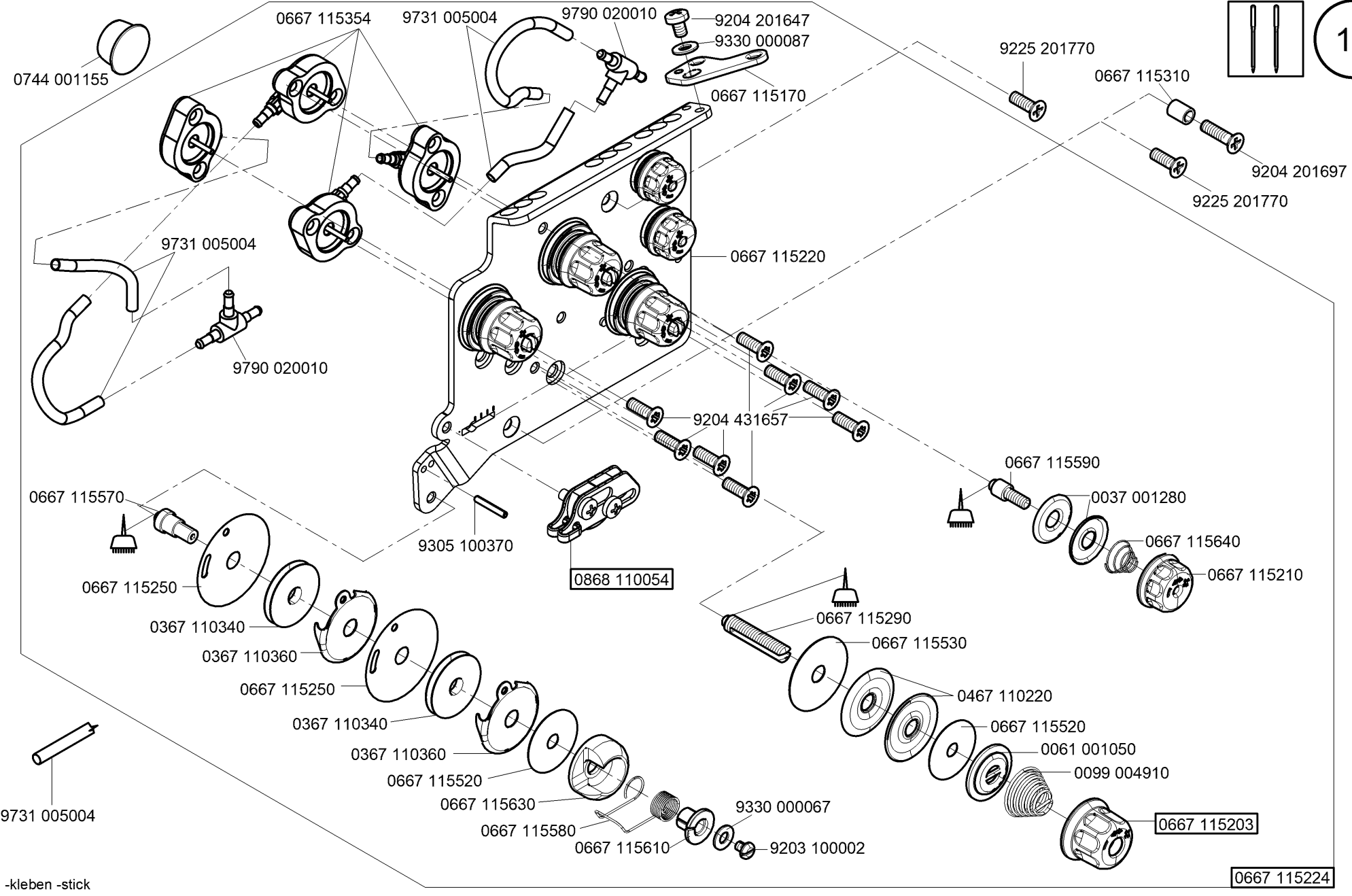
 -kleben -stick
 * - zusammen bestellen
 order together
 N - nicht als Einzelteil lieferbar
 not available as separate part



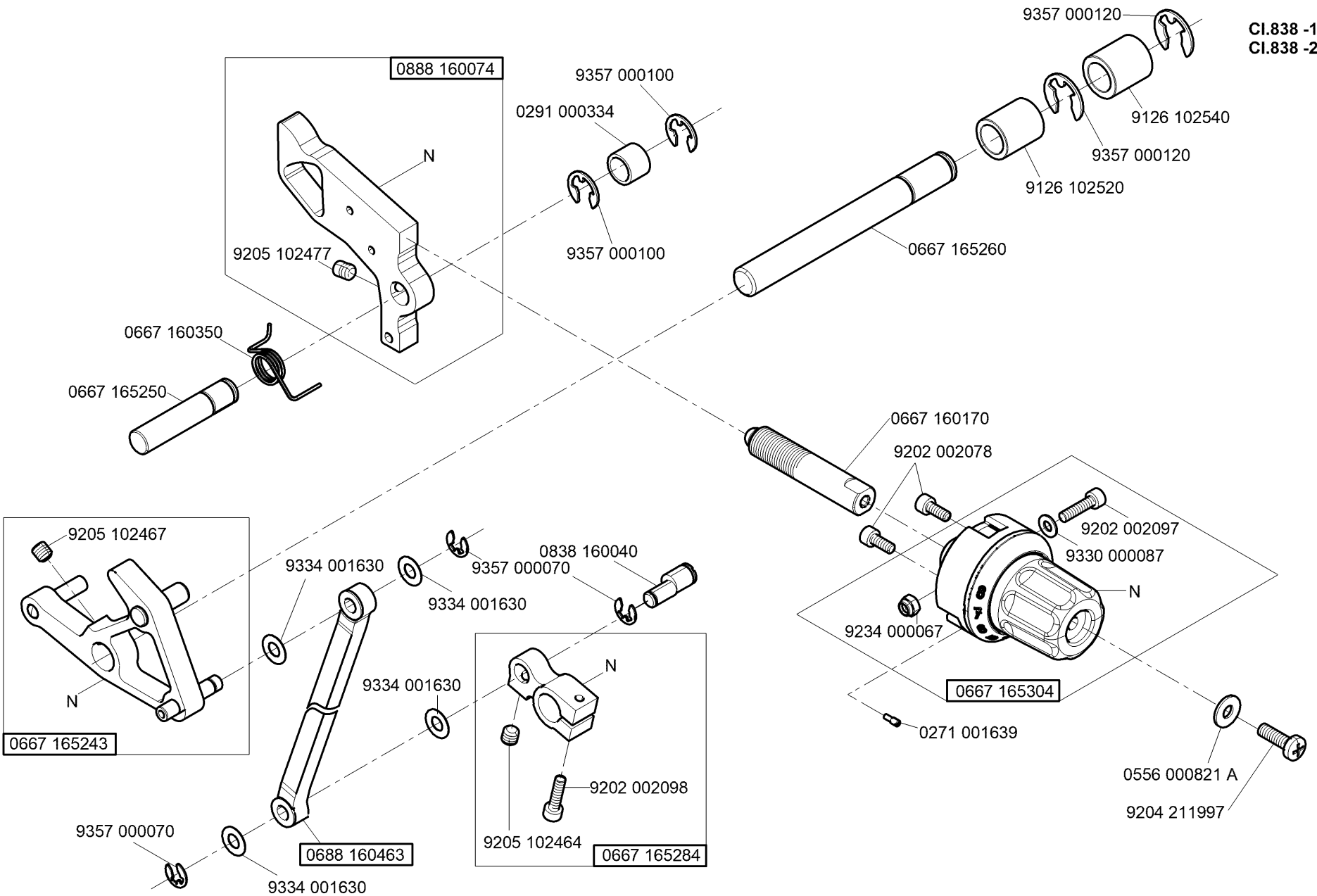


-kleben -stick

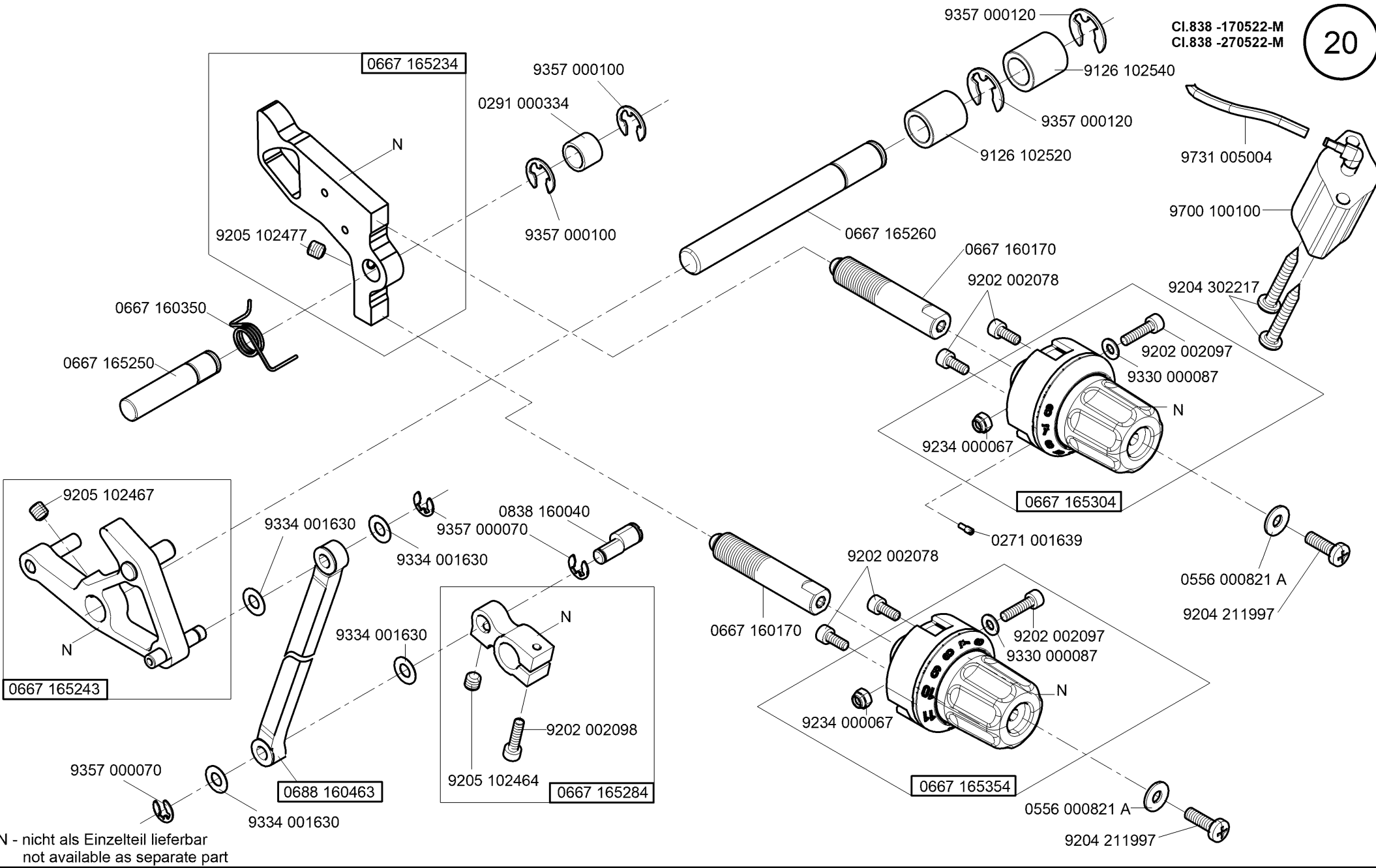
0667 115444



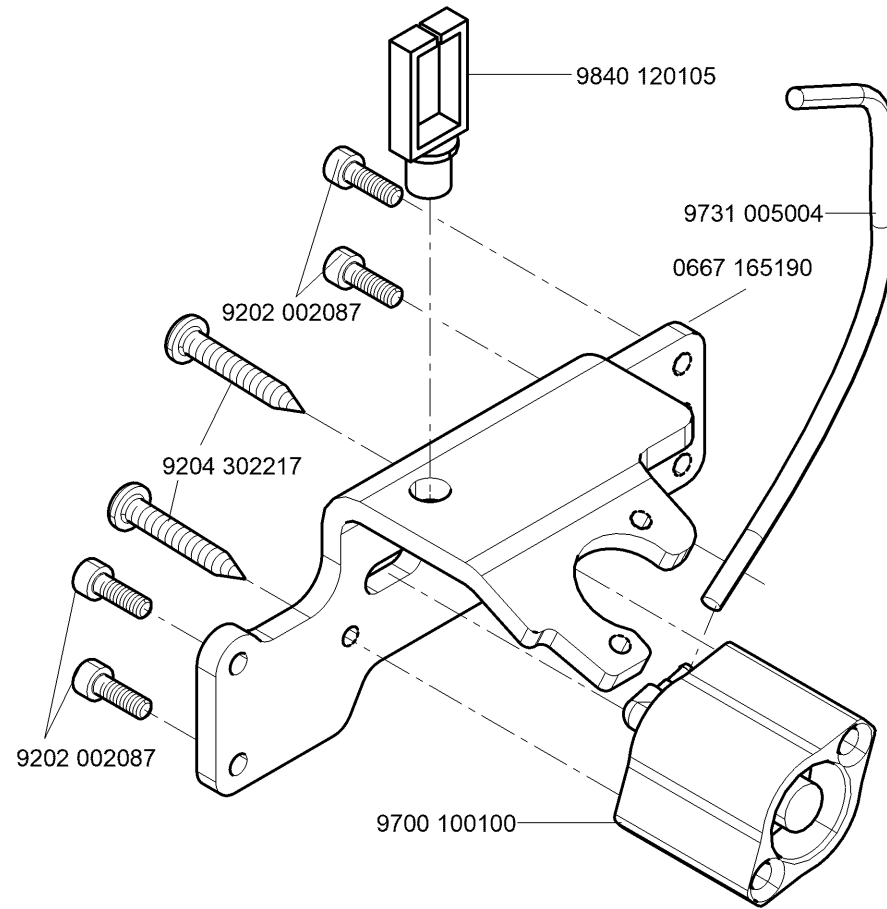
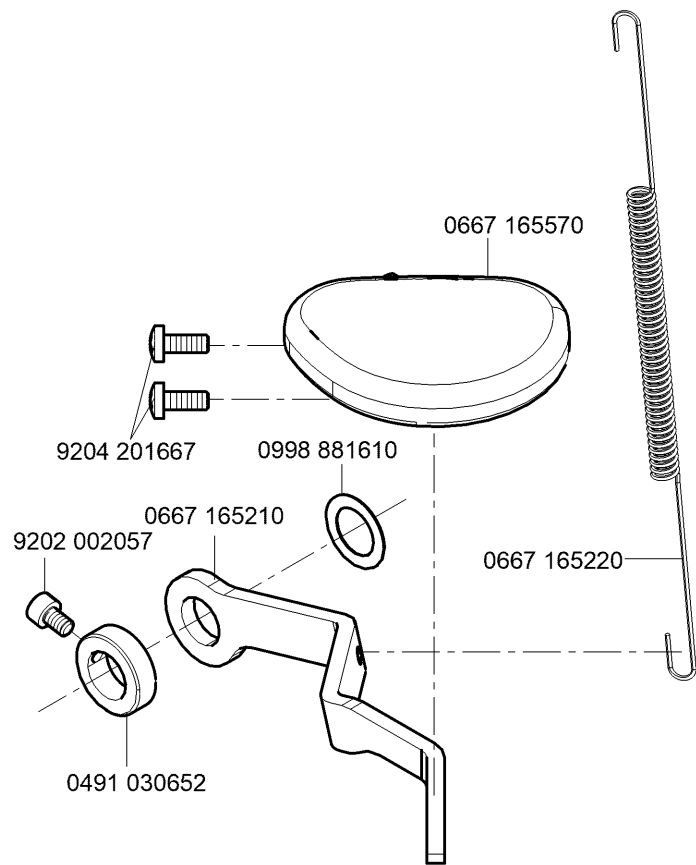
-kleben -stick



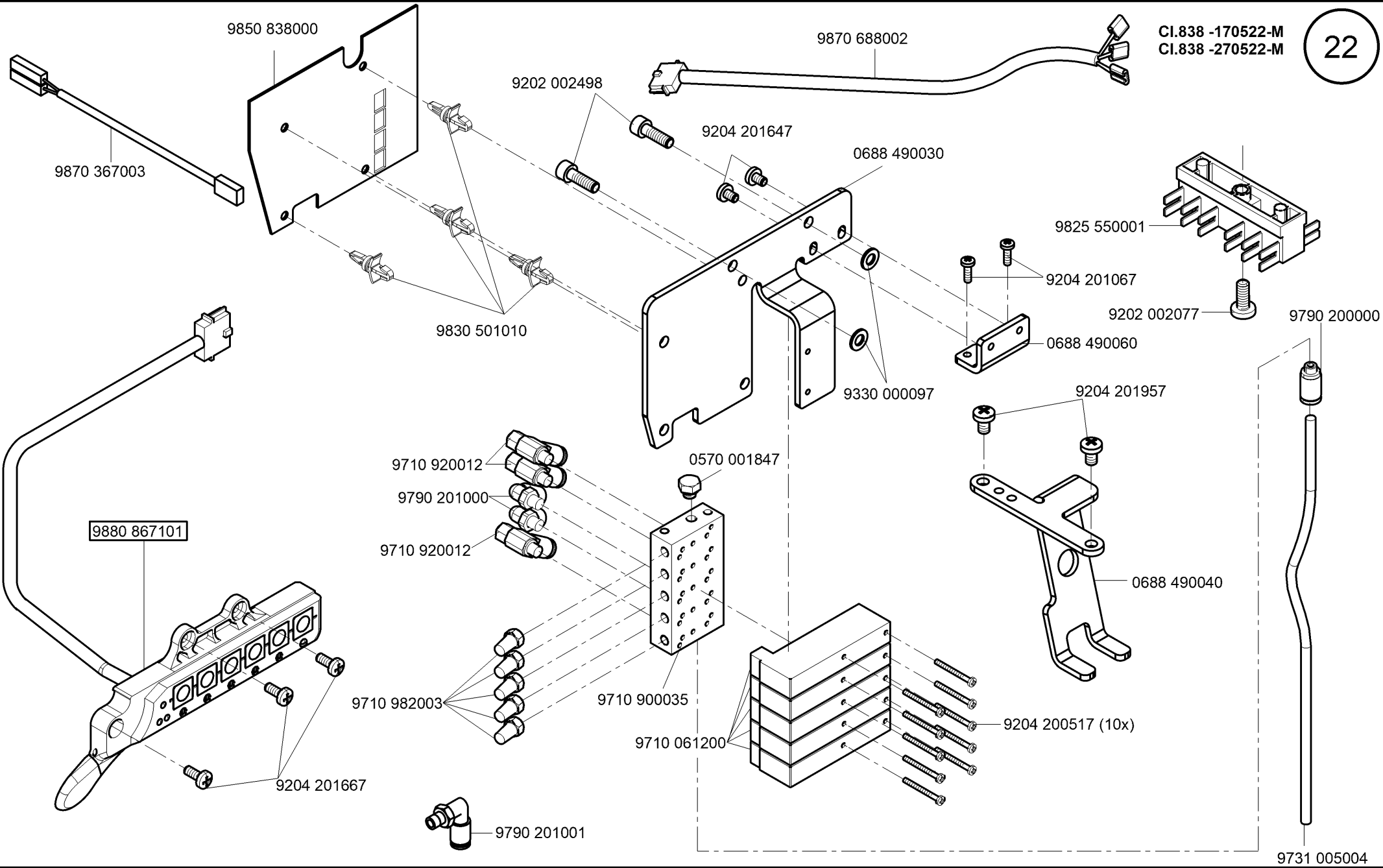
N - nicht als Einzelteil lieferbar
not available as separate part

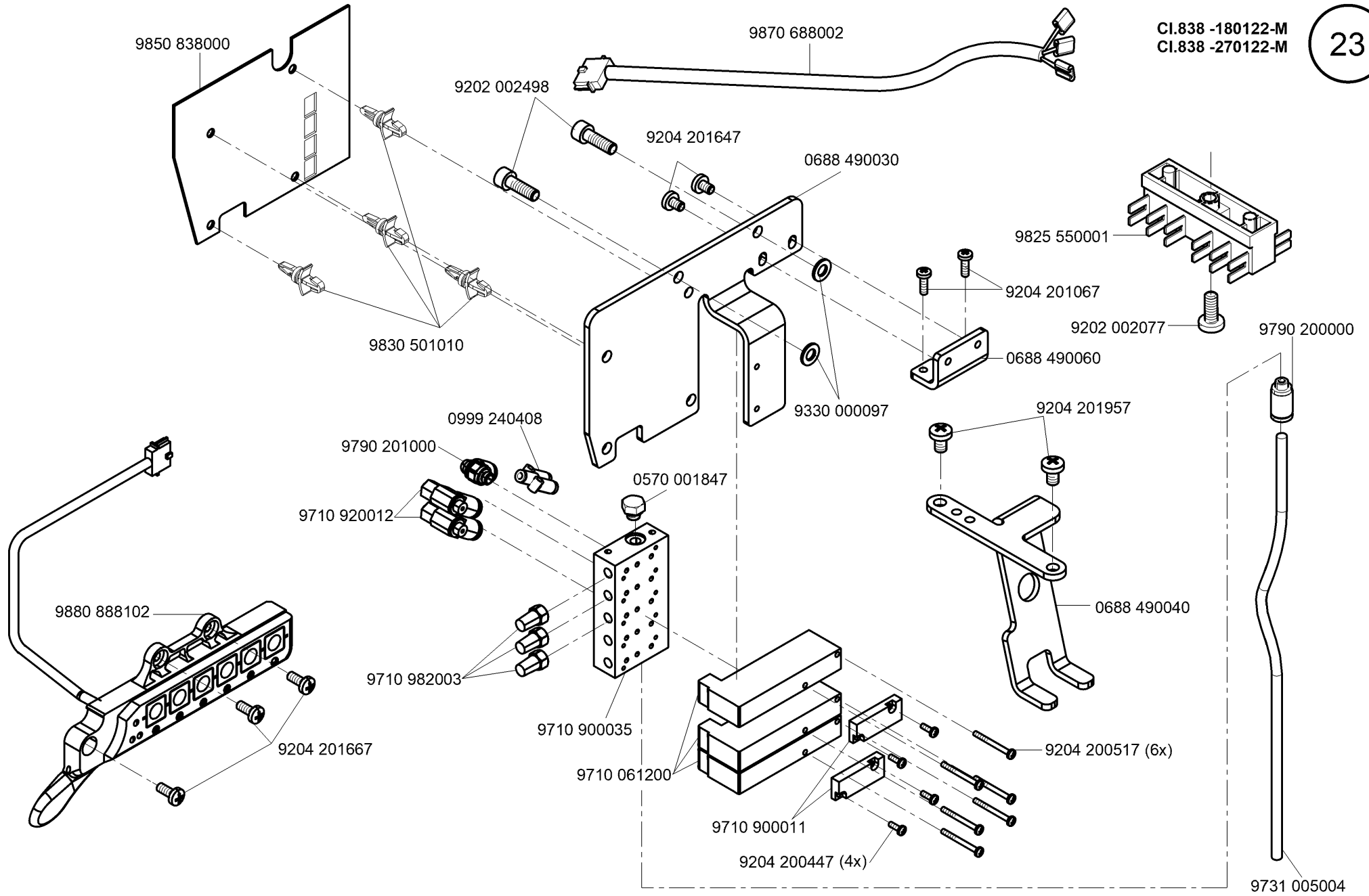


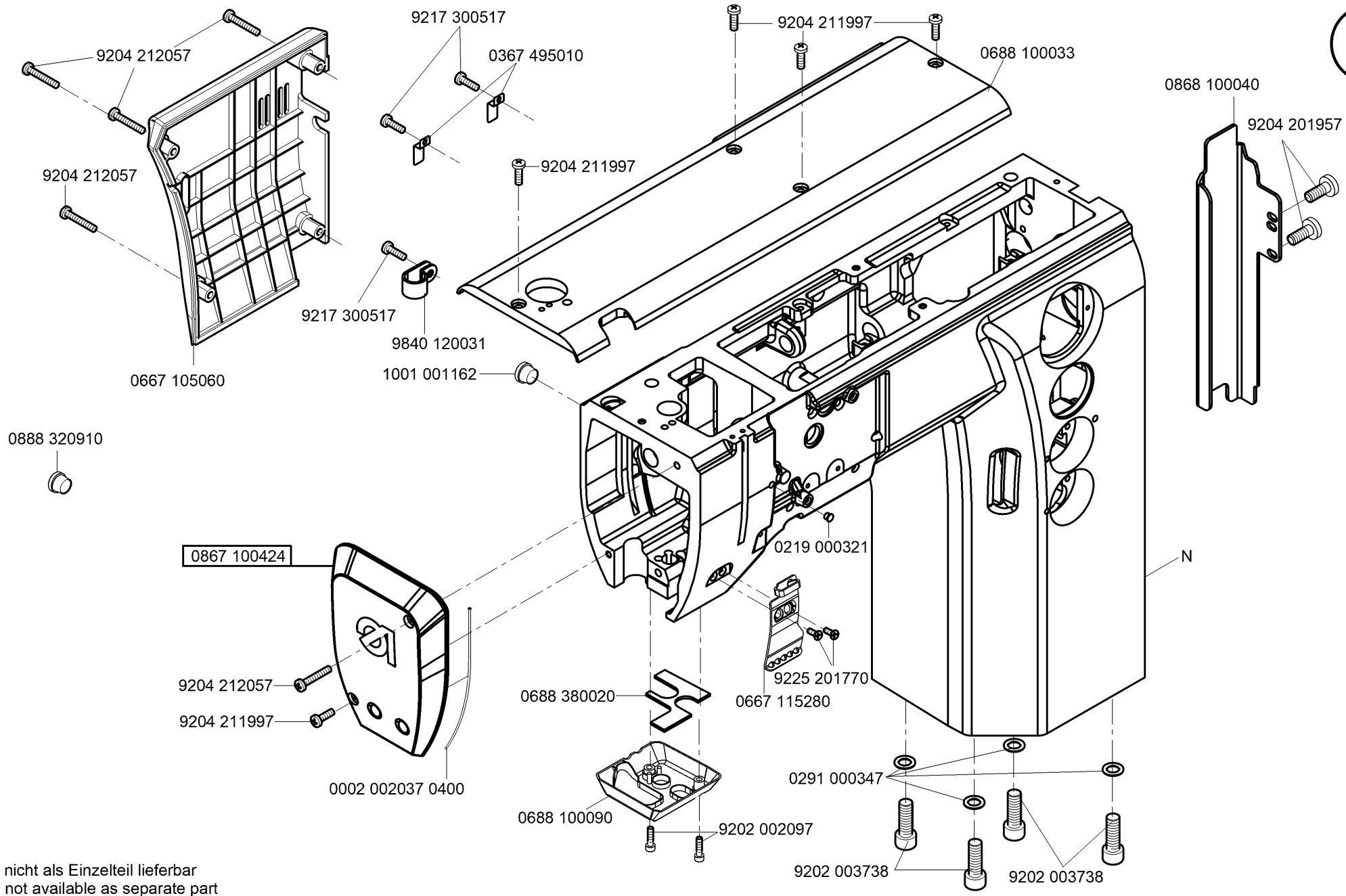
N - nicht als Einzelteil lieferbar
not available as separate part



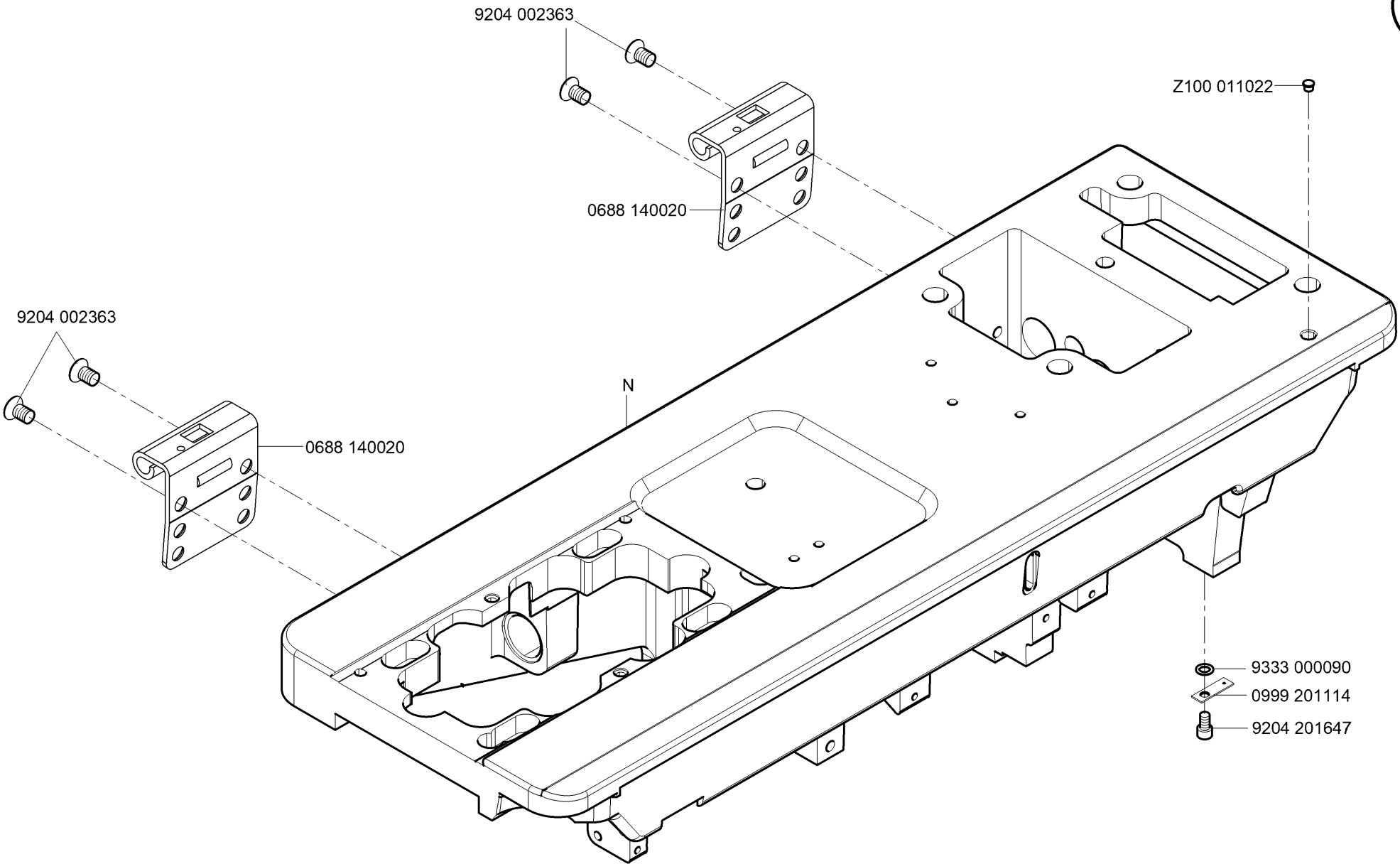
CI.838 -170522-M
CI.838 -270522-M







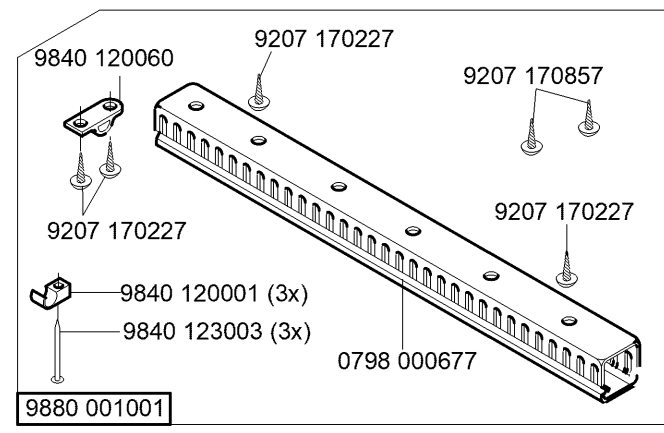
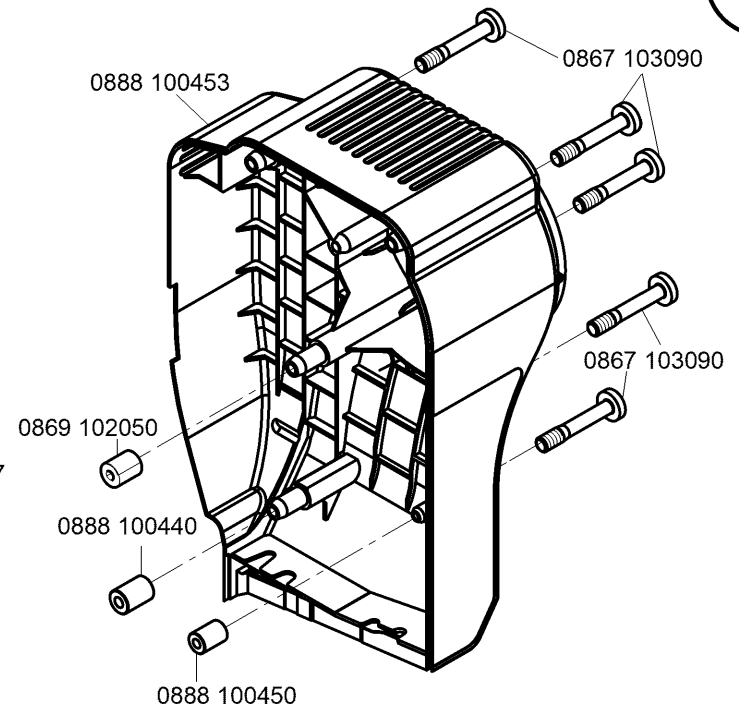
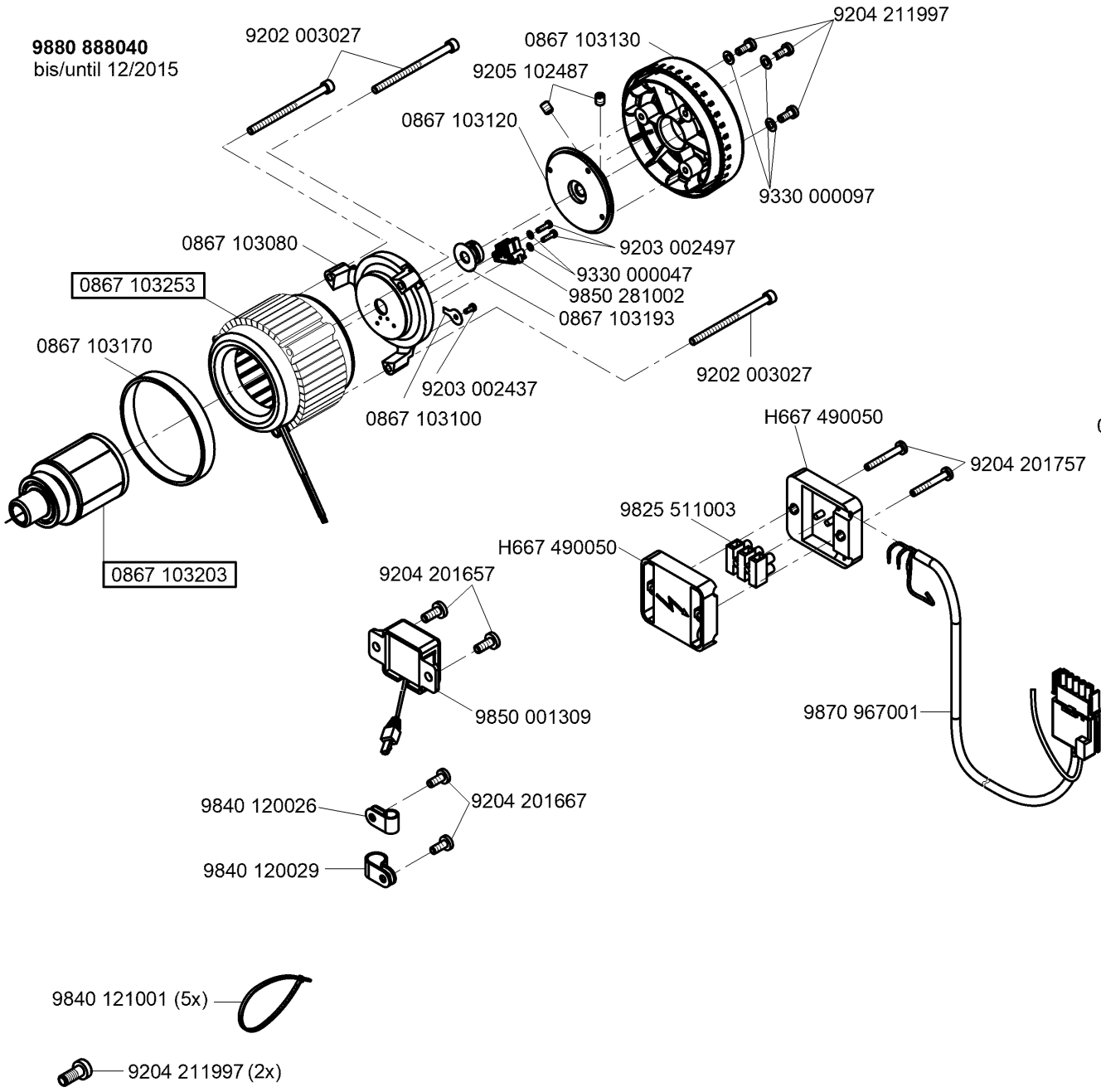
N - nicht als Einzelteil lieferbar
not available as separate part

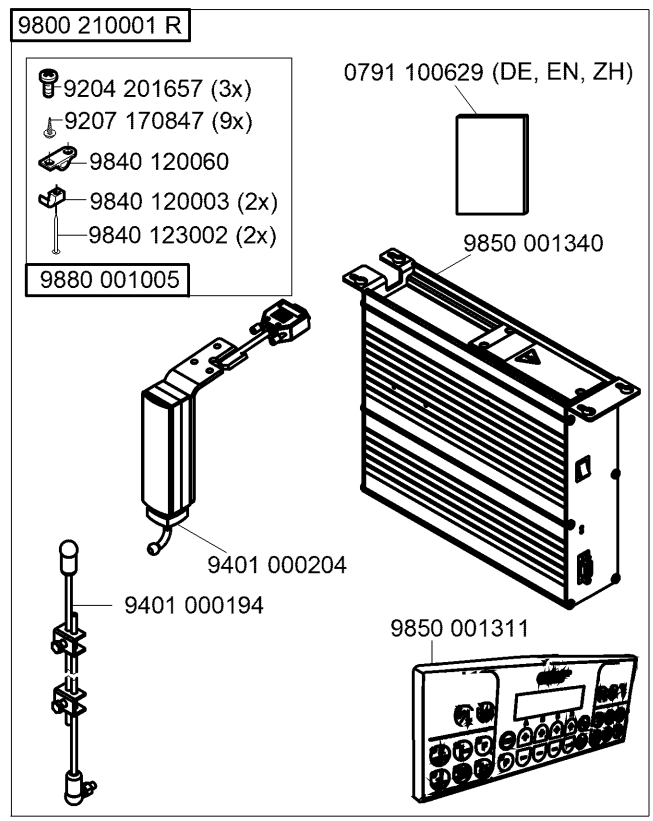
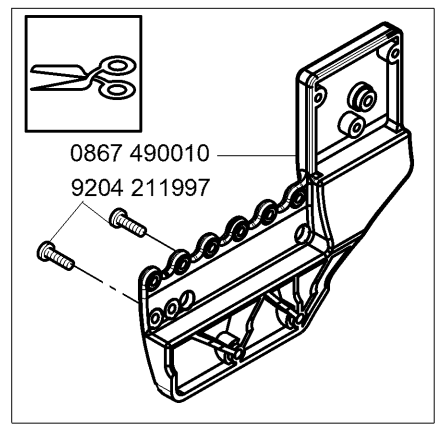
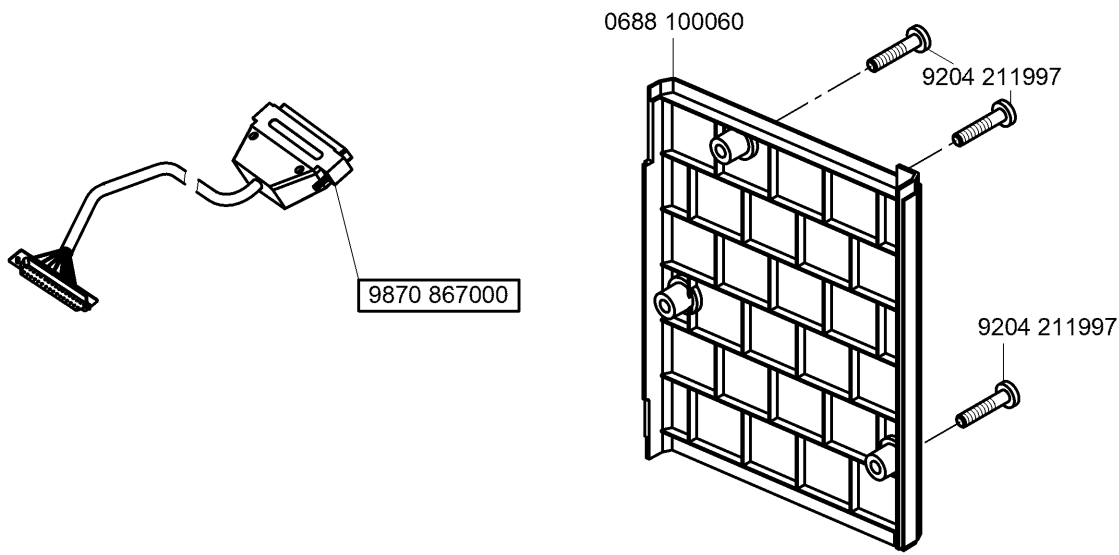


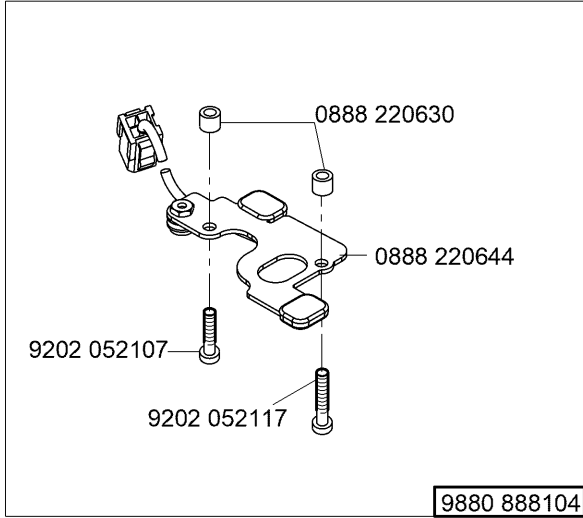
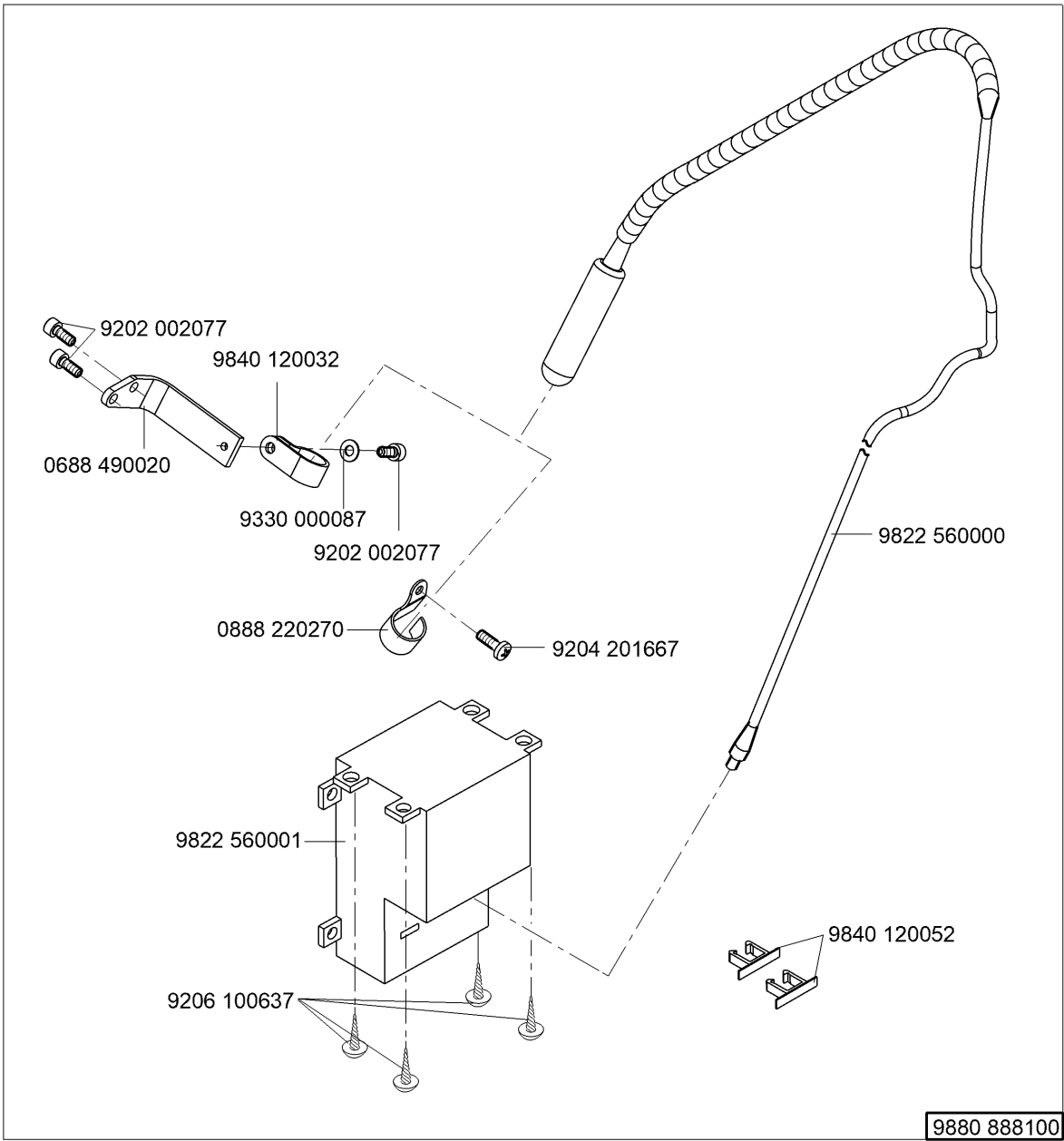
N - nicht als Einzelteil lieferbar
not available as separate part

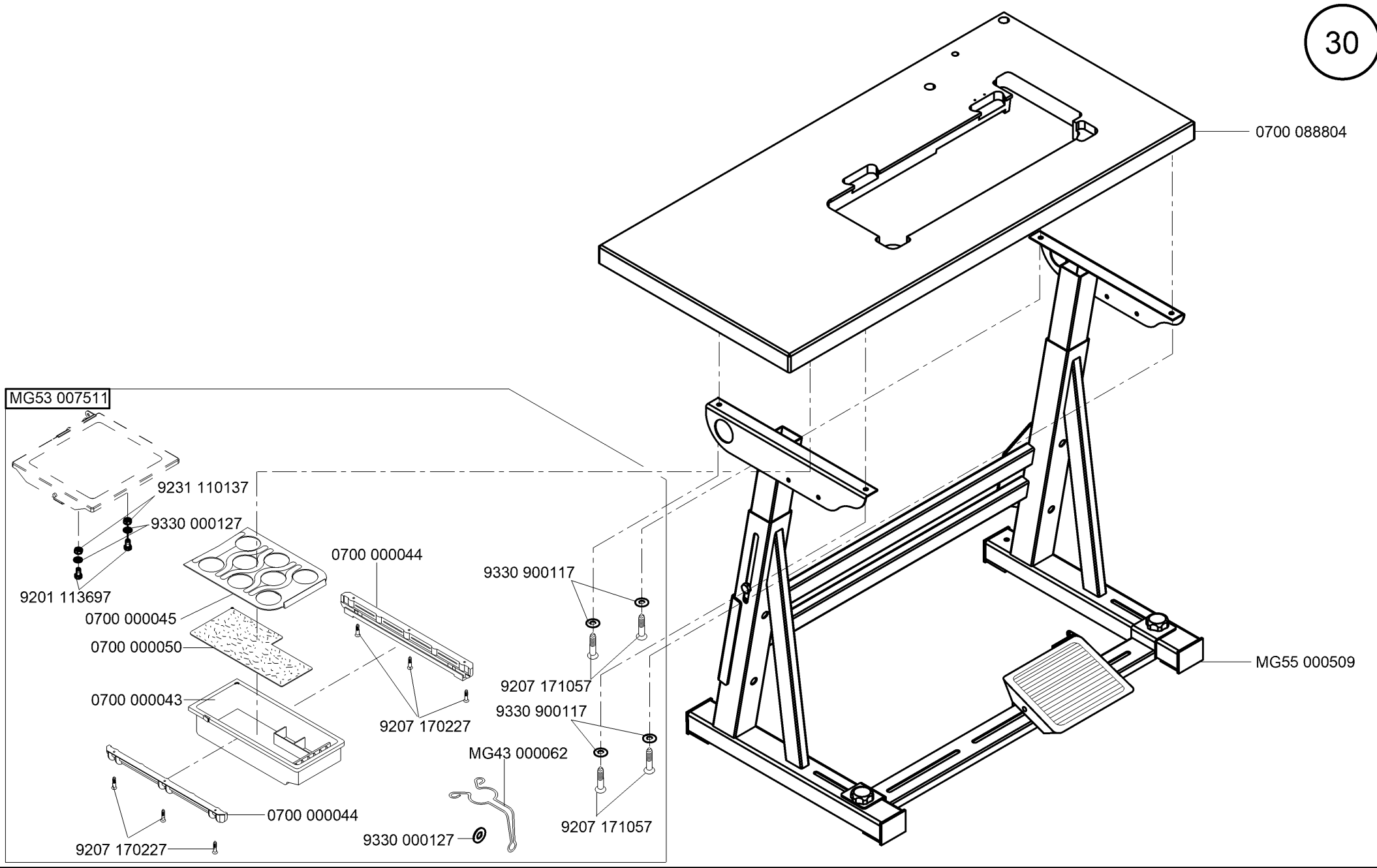
9880 888040
bis/until 12/2015

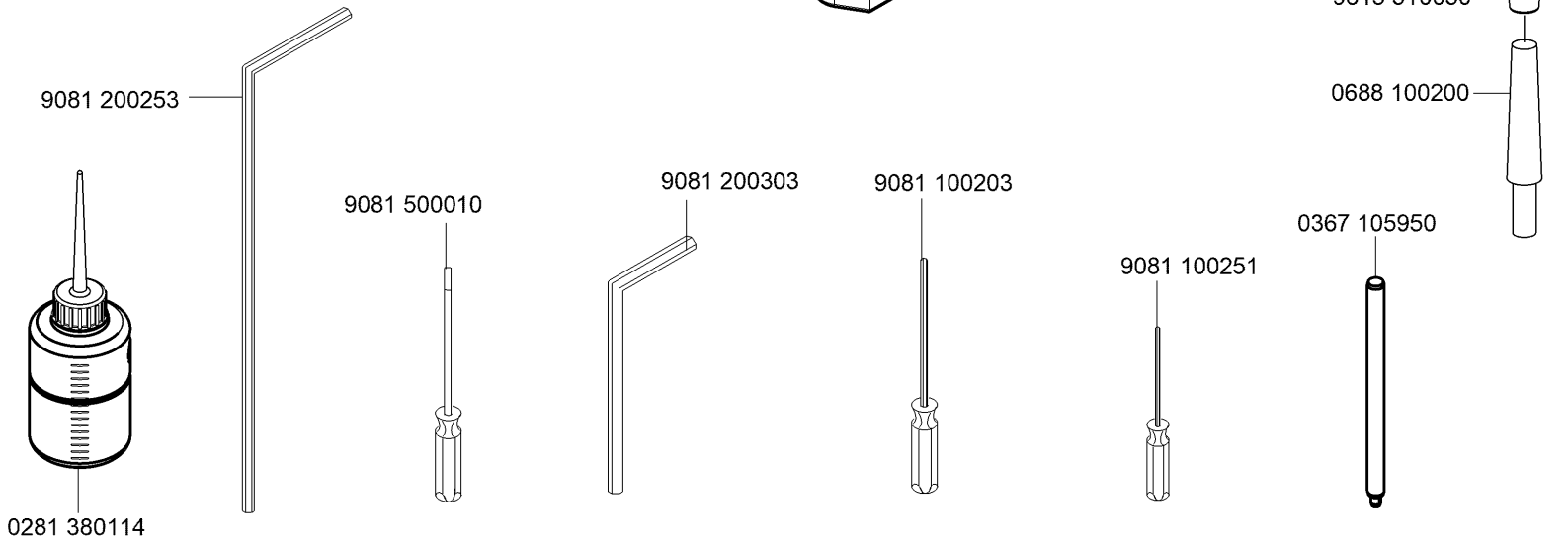
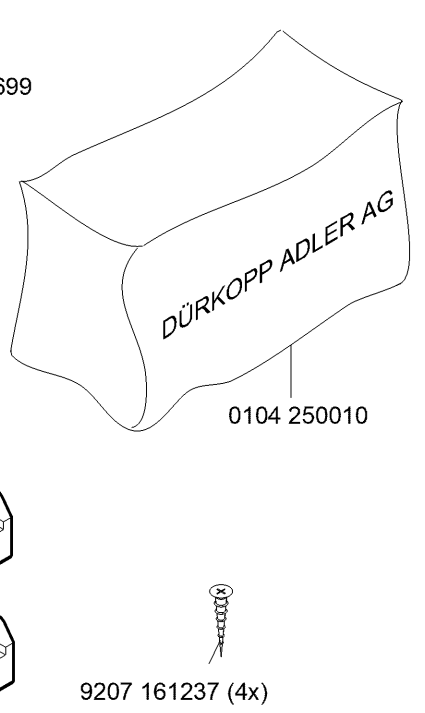
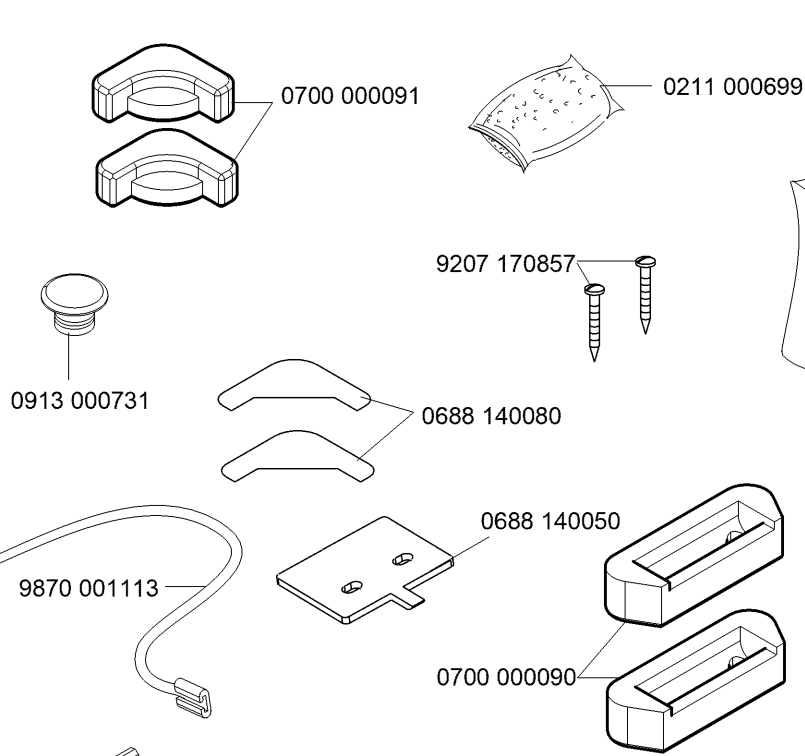
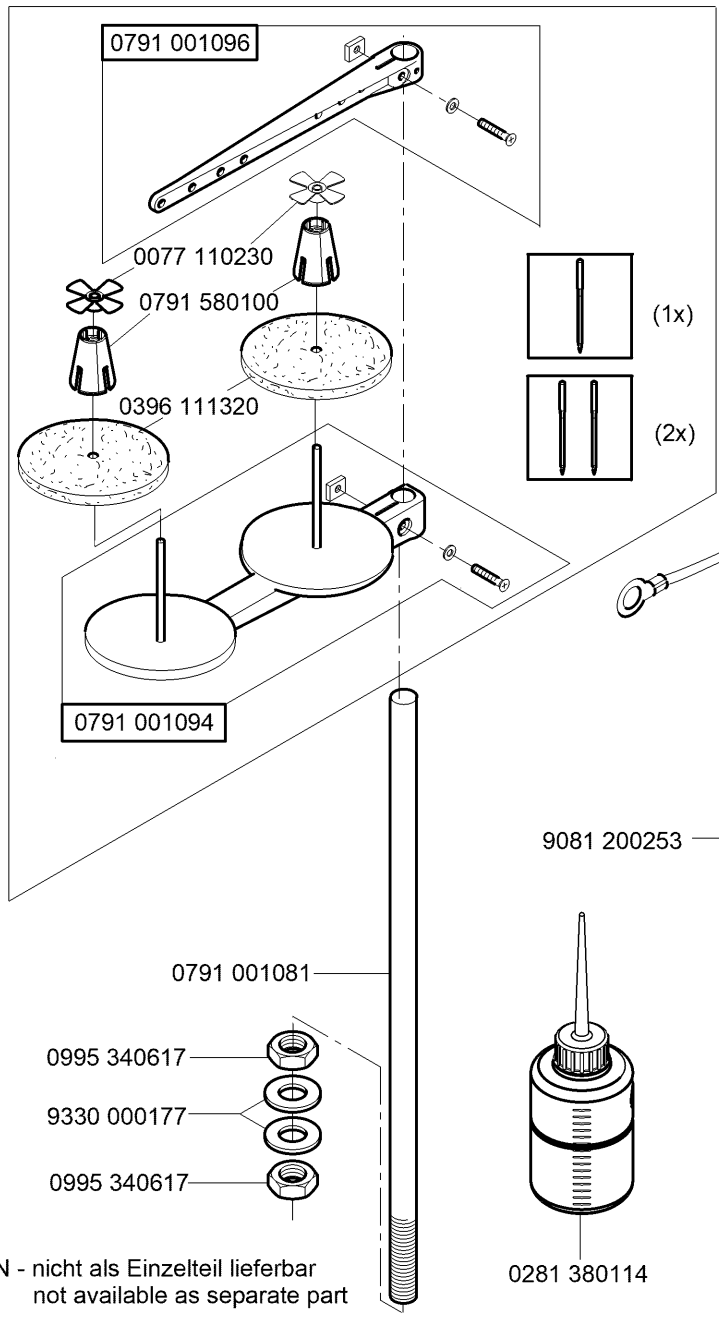
27b



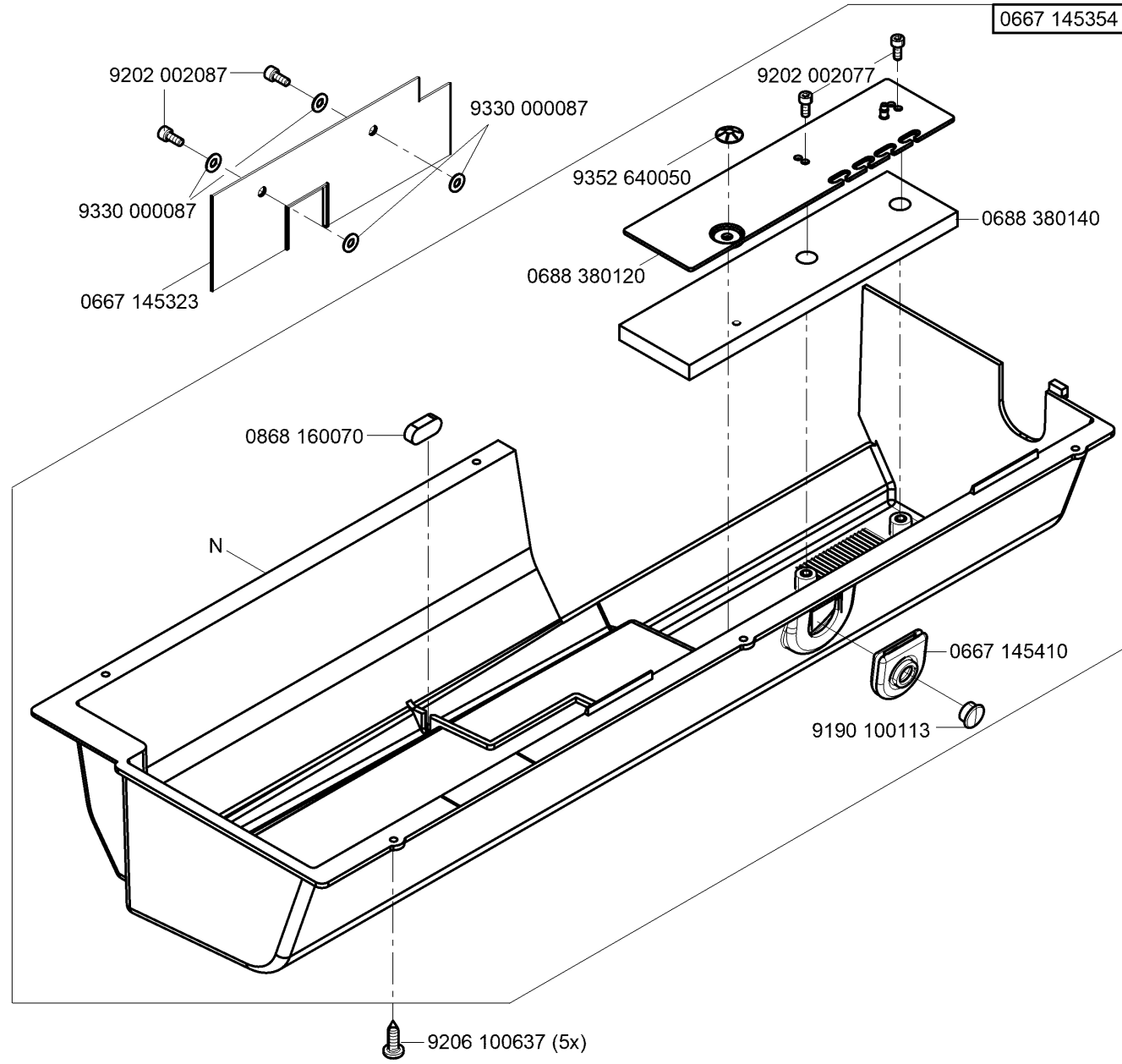
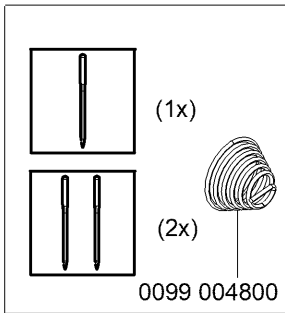






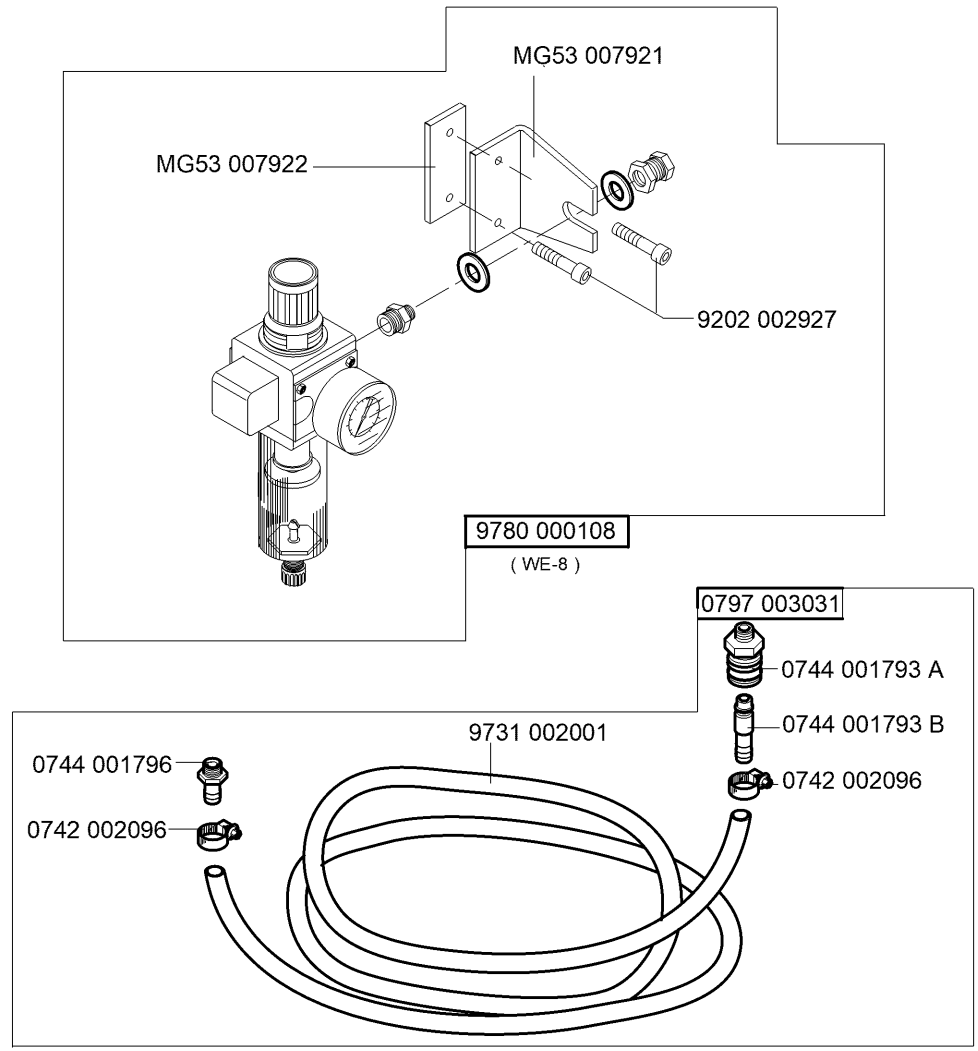


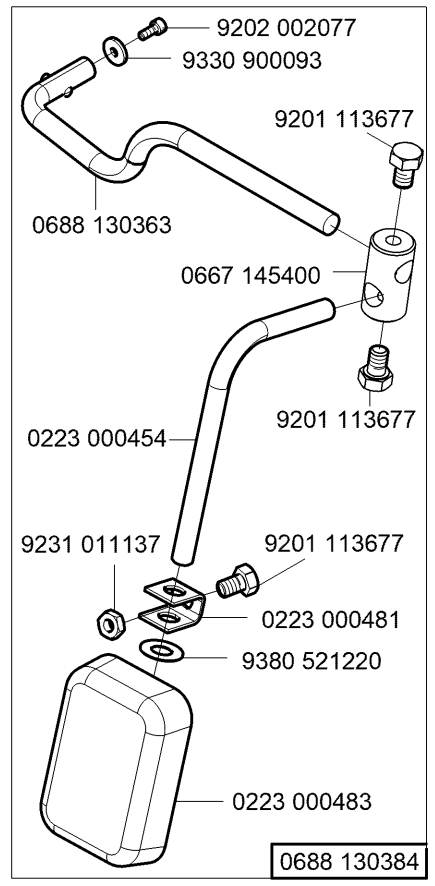
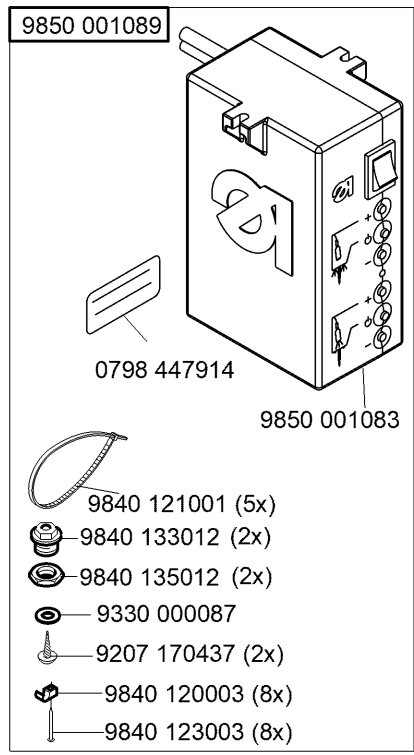
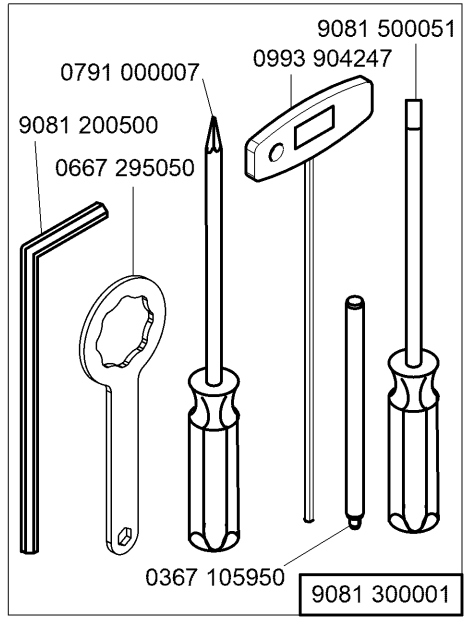
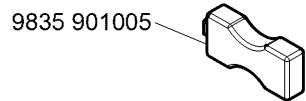
N - nicht als Einzelteil lieferbar
not available as separate part



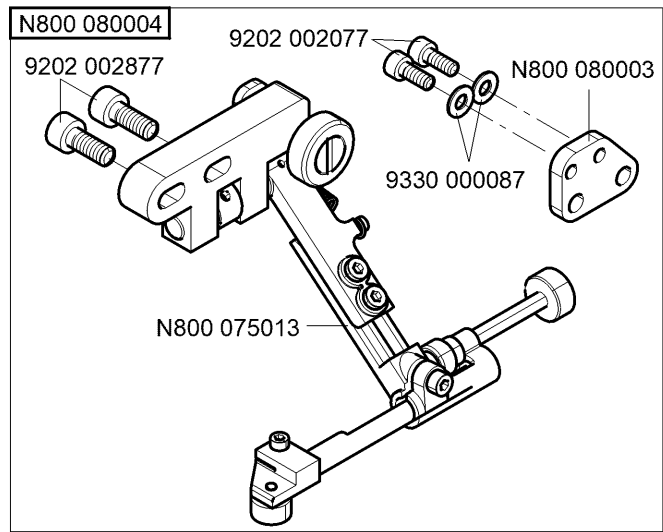
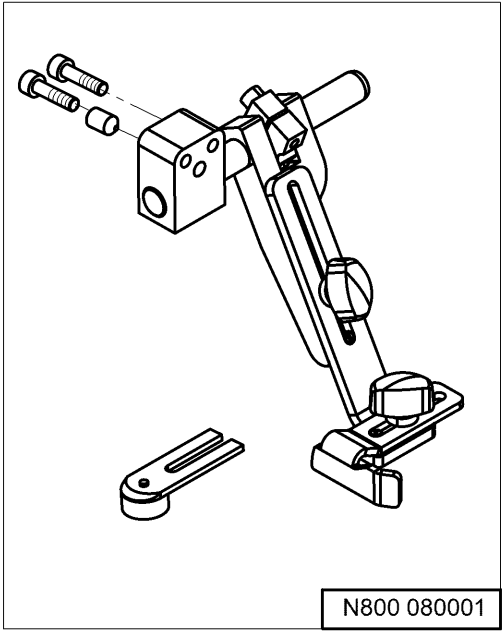
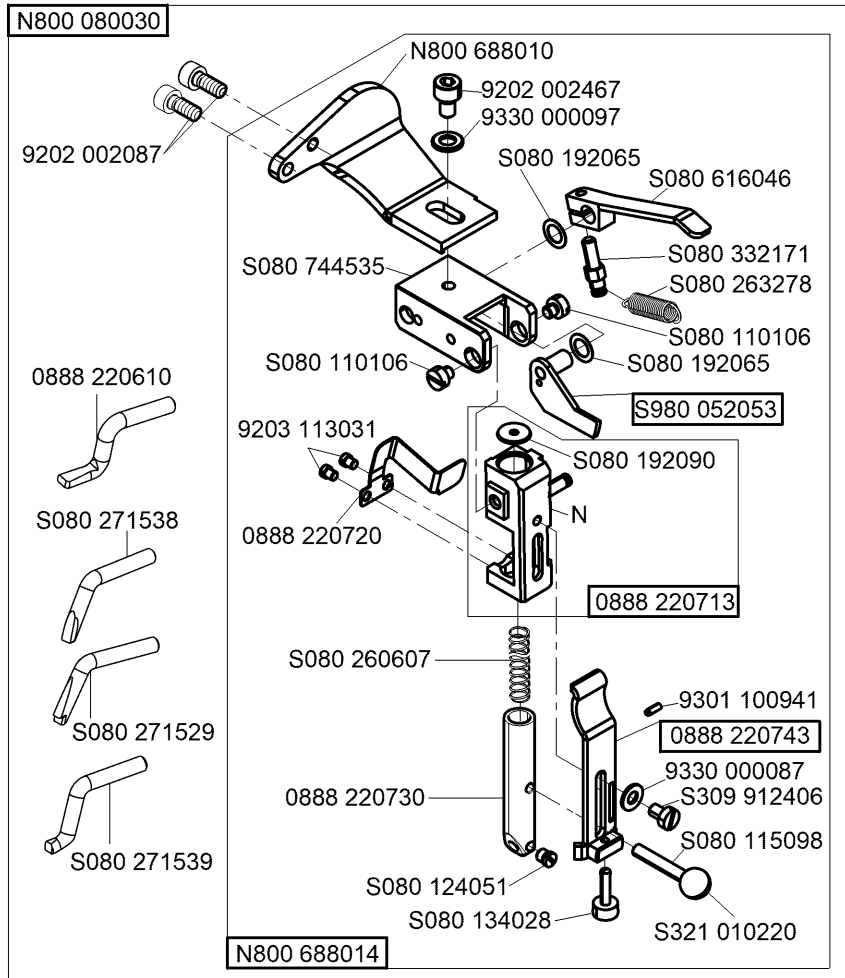
N - nicht als Einzelteil lieferbar
 not available as separate part

auf Wunsch
on request

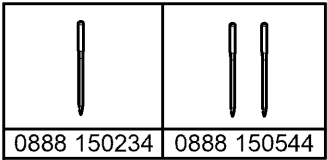




N - nicht als Einzelteil lieferbar
not available as separate part



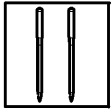
N - nicht als Einzelteil lieferbar
not available as separate part



0888 150234 0888 150544



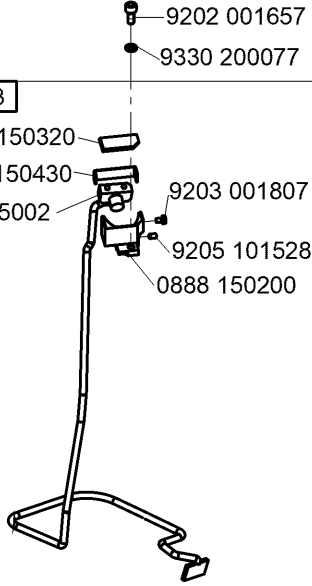
(1x)



(2x)

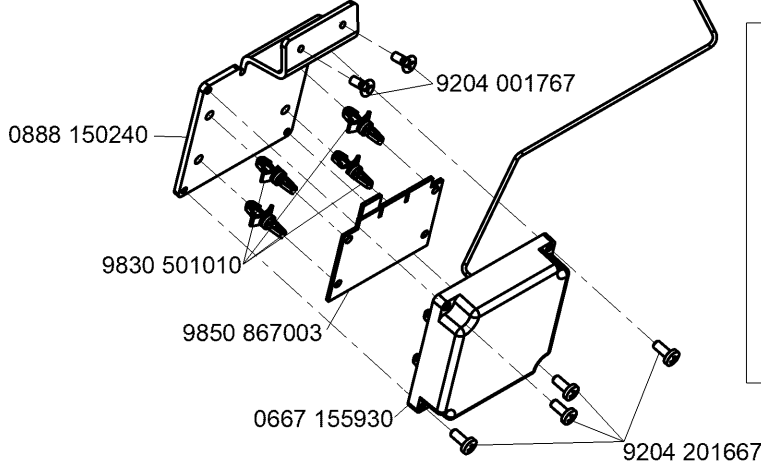
0888 150203

- 0888 150320
- 0888 150430
- 9815 925002
- 9203 001807
- 9205 101528
- 0888 150200

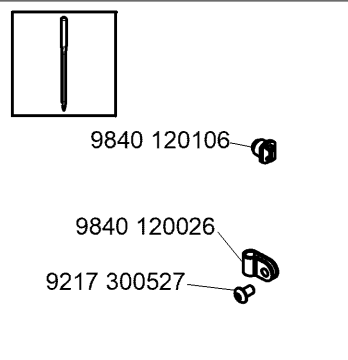


- 9202 001657
- 9330 200077

- 0888 150170 (4x)
- 0888 150590
- 0888 151134
ab/from 10/2020
- 0888 150304
bis/until 09/2020
- 0888 150220
- 0888 150210



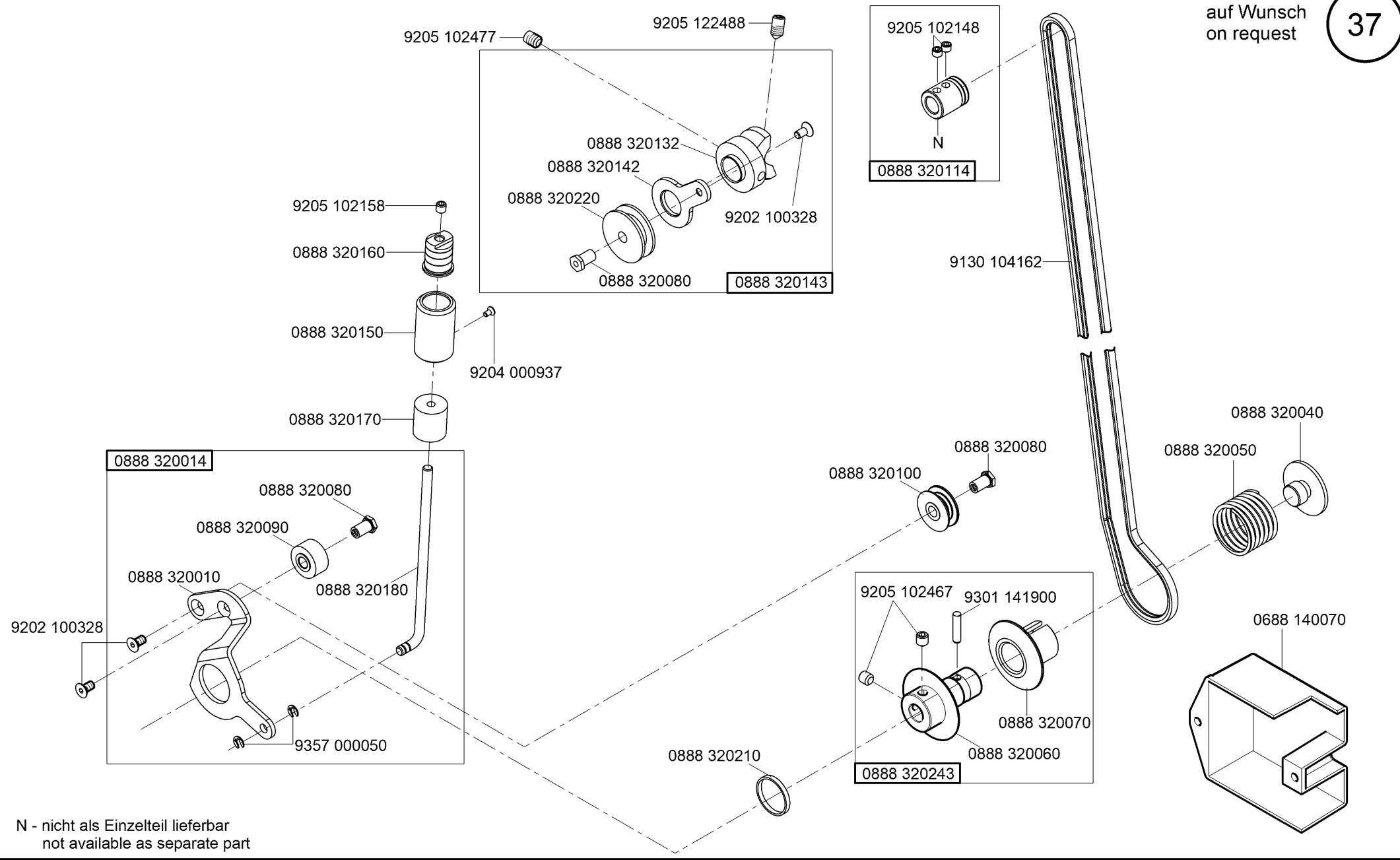
- 0888 150240
- 9830 501010
- 9850 867003
- 0667 155930
- 9204 001767
- 9204 201667



- 9840 120106
- 9840 120026
- 9217 300527

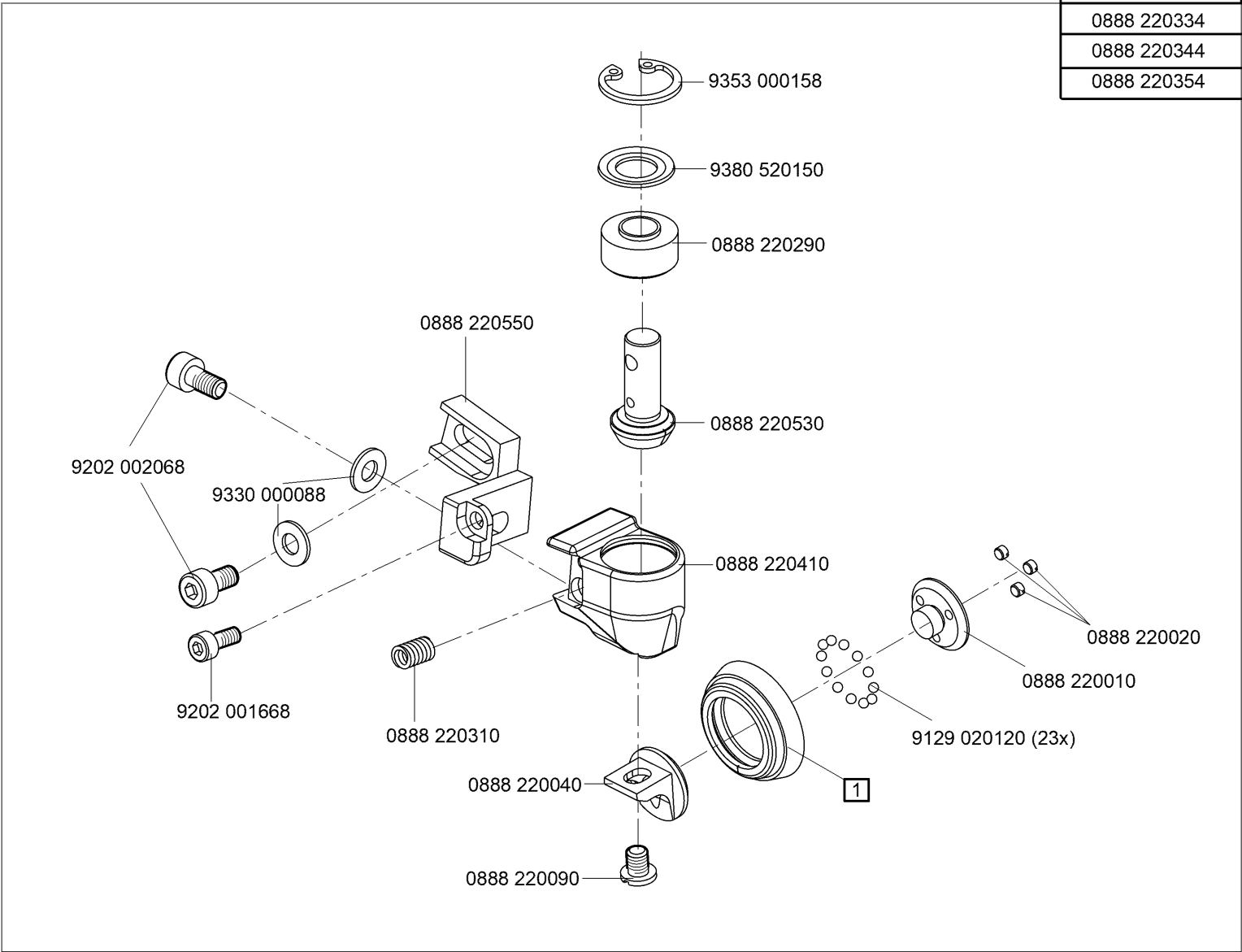
9870 888009

auf Wunsch
on request

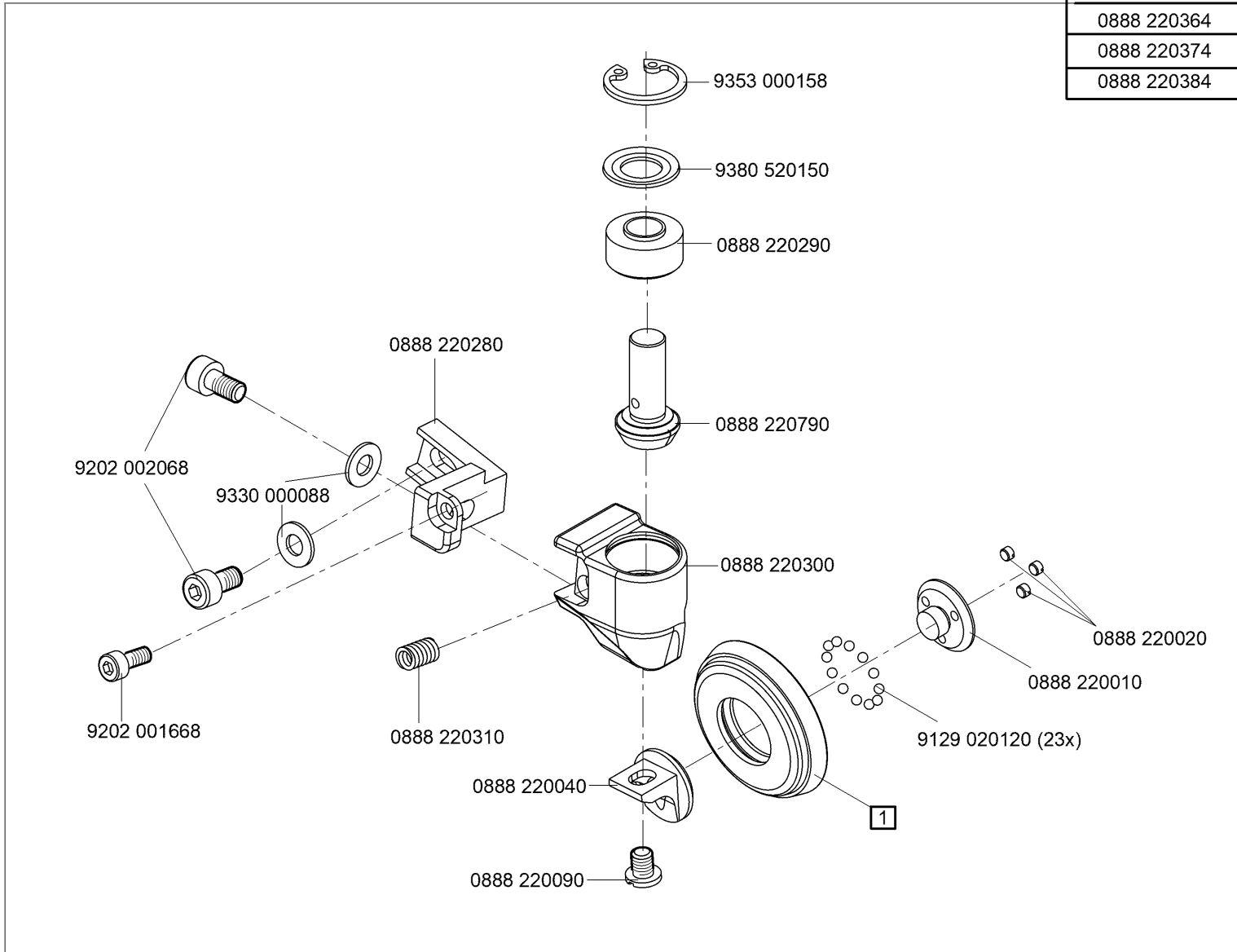


N - nicht als Einzelteil lieferbar
not available as separate part

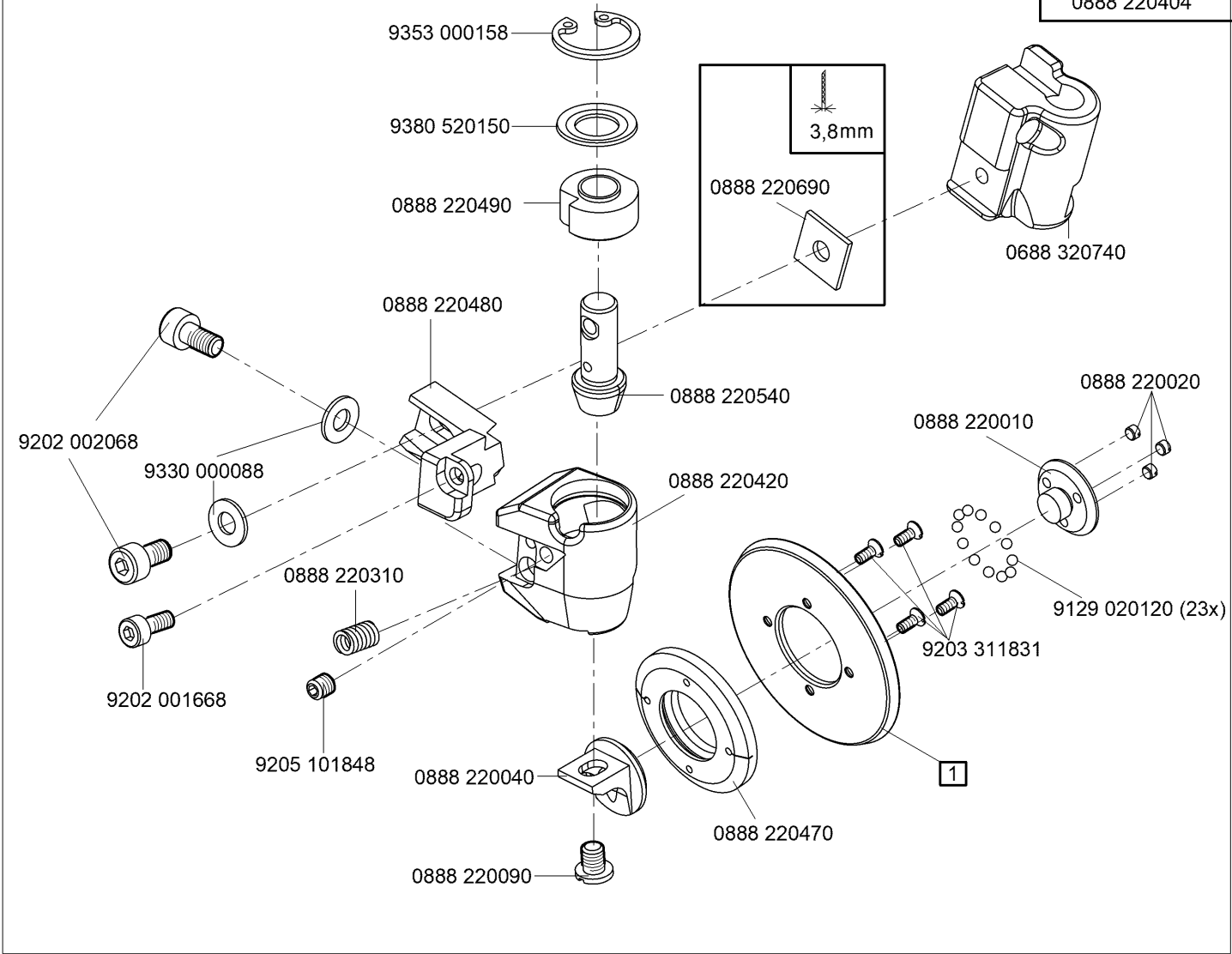
Ø 25 mm	1	
0888 220334	0888 220430	METAL
0888 220344	0888 220500	METAL
0888 220354	0888 220523	RUBBER



Ø 35 mm	1	
0888 220364	0888 220760	METAL
0888 220374	0888 220770	METAL
0888 220384	0888 220783	RUBBER



Ø 45 mm	1	mm
0888 220394	0888 220450	3,8
0888 220404	0888 220460	2



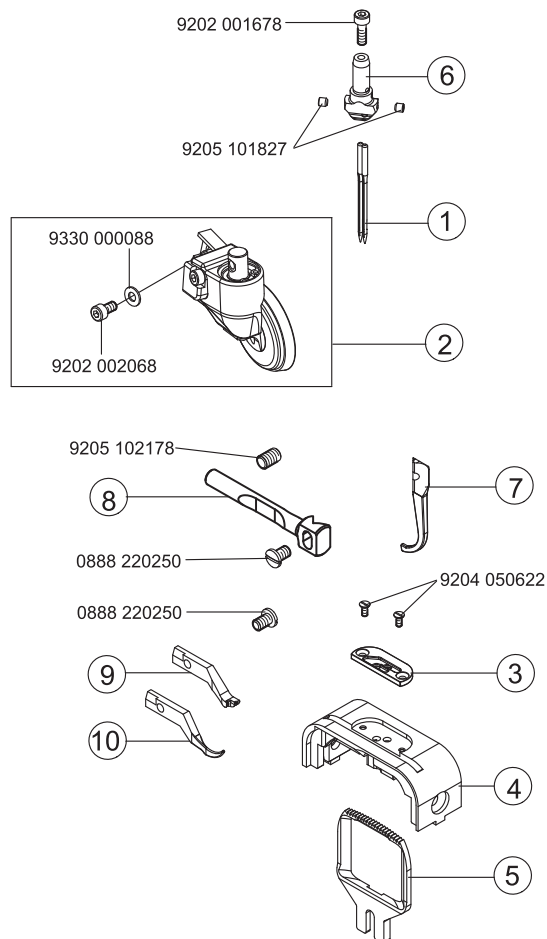
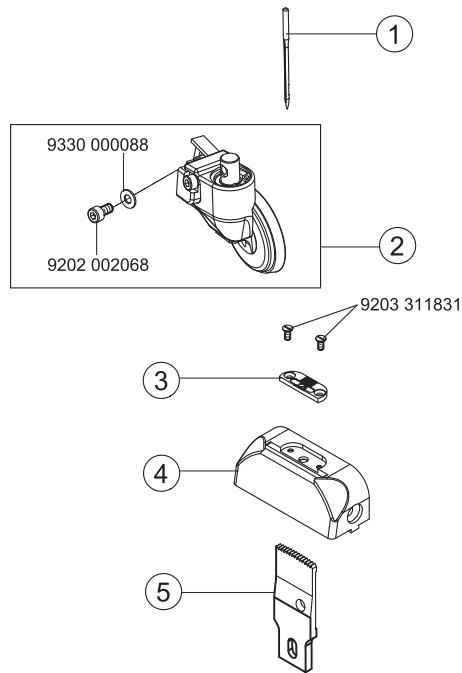
Part No./Teile-Nr.	Table/Tafel	Part No./Teile-Nr.	Table/Tafel	Part No./Teile-Nr.	Table/Tafel	Part No./Teile-Nr.	Table/Tafel
0002 002037 0400	25	0491 030652	21	0667 135150	10	0667 165580	5
0037 001280	17,18	0556 000821 A	19,20	0667 135190	4	0667 170120	16
0061 001050	17,18	0556 001570	13,14	0667 135204	11	0667 175030	16
0077 110230	31	0558 000233	13,14	0667 135300	4	0667 175034	16
0099 004800	32	0570 001847	22,23	0667 145044	2	0667 175040	16
0099 004910	17,18	0667 100050	3	0667 145074	2	0667 175060	16
0104 250010	31	0667 105053	1	0667 145264	2	0667 235010	3
0211 000699	31	0667 105060	25	0667 145303	2	0667 295050	34
0216 000591	16	0667 115170	17,18	0667 145323	32	0667 310563	4
0219 000321	6,25	0667 115180	17	0667 145354	32	0667 355173	15
0223 000454	34	0667 115203	17,18	0667 145400	34	0667 385013	5
0223 000481	34	0667 115210	17,18	0667 145410	32	0667 385033	24
0223 000483	34	0667 115220	18	0667 145464	2	0667 385143	24
0244 000403	16	0667 115224	18	0667 155424	13,14	0688 100033	25
0244 000700	5,7	0667 115250	17,18	0667 155440	13	0688 100060	28
0245 001660 A	12	0667 115280	25	0667 155450	14	0688 100090	25
0271 000275	16	0667 115290	17,18	0667 155940	2	0688 100200	31
0271 001639	19,20	0667 115310	17,18	0667 155950	2	0688 120014	3
0281 380114	31	0667 115320	3	0667 156190	12	0688 120060	3
0291 000176	7	0667 115354	17,18	0667 156320	12	0688 130243	9
0291 000334	19,20	0667 115440	17	0667 160170	19,20	0688 130250	10
0291 000347	25	0667 115444	17	0667 160350	19,20	0688 130260	10
0367 100190	24	0667 115520	17,18	0667 165133	5	0688 130280	9
0367 105950	31,34	0667 115530	17,18	0667 165154	5	0688 130363	34
0367 110340	17,18	0667 115570	18	0667 165164	5	0688 130384	34
0367 110360	17,18	0667 115580	18	0667 165190	21	0688 130390	9
0367 120100	3	0667 115590	17,18	0667 165210	21	0688 140010	13,14
0367 135200	11	0667 115600	17	0667 165220	21	0688 140020	26
0367 150860	24	0667 115610	17,18	0667 165234	20	0688 140050	31
0367 165080	5	0667 115620	17	0667 165243	19,20	0688 140070	37
0367 165120	5	0667 115630	17,18	0667 165250	19,20	0688 140080	31
0367 165140	5	0667 115640	17,18	0667 165260	19,20	0688 140140	13,14
0367 315223	5,7	0667 125143	3	0667 165284	19,20	0688 150010	13
0367 495010	25	0667 125160	3	0667 165304	19,20	0688 150024	2
0396 111320	31	0667 125243	3	0667 165354	20	0688 150053	13
0467 110220	17,18	0667 135033	9	0667 165403	7	0688 150090	13,14
0467 150040	12	0667 135073	10	0667 165423	7	0688 150130	13,14
0467 150130	12	0667 135094	9	0667 165500	7	0688 150140	14
0480 350200	15	0667 135103	9	0667 165550	5	0688 150163	13,14
0480 350214	15	0667 135124	9	0667 165570	21	0688 150250	13,14

Part No./Teile-Nr.	Table/Tafel	Part No./Teile-Nr.	Table/Tafel	Part No./Teile-Nr.	Table/Tafel	Part No./Teile-Nr.	Table/Tafel
0688 150263	13,14	0688 320300	4	0688 490040	22,23	0818 160210	5
0688 150280	13,14	0688 320320	4	0688 490060	22,23	0818 160220	8
0688 150290	13,14	0688 320333	4	0699 979104	13,14,24	0818 160234	8
0688 150300	13,14	0688 320380	4	0700 000043	30	0818 320010	6
0688 150333	14	0688 320423	4	0700 000044	30	0818 320020	6
0688 150360	2	0688 320470	4	0700 000045	30	0818 320030	4
0688 150370	6	0688 320490	4	0700 000050	30	0818 320034	4
0688 150420	13,14	0688 320510	4	0700 000090	31	0818 320060	3
0688 150430	13,14	0688 320630	6	0700 000091	31	0818 320094	3
0688 160020	8	0688 320690	4	0700 088804	30	0818 320104	6
0688 160033	8	0688 320700	4	0742 002096	33	0838 120014	3
0688 160113	8	0688 320740	40	0744 001155	17,18	0838 160040	19,20
0688 160123	8	0688 350013	15	0744 001793 A	33	0838 160050	8
0688 160130	8	0688 350020	15	0744 001793 B	33	0838 160064	8
0688 160150	8	0688 350073	15	0744 001796	33	0838 320010	4
0688 160153	8	0688 350080	15	0791 000007	34	0867 100424	25
0688 160280	8	0688 350084	15	0791 001081	31	0867 103080	27b
0688 160310	8	0688 350090	15	0791 001094	31	0867 103090	27a,27b
0688 160320	8	0688 350094	15	0791 001096	31	0867 103100	27a,27b
0688 160333	8	0688 350100	15	0791 100629 DE	28	0867 103120	27b
0688 160463	19,20	0688 350110	15	0791 100629 EN	28	0867 103130	27a,27b
0688 160490	8	0688 350120	15	0791 100629 ZH	28	0867 103170	27b
0688 160514	8	0688 350130	13,14	0791 580100	31	0867 103193	27a,27b
0688 160620	8	0688 350150	15	0797 003031	33	0867 103203	27b
0688 160630	8	0688 350154	14	0798 000677	27a	0867 103253	27a,27b
0688 160640	8	0688 350160	15	0798 000677	27b	0867 140270	27a
0688 160650	8	0688 350180	15	0798 447914	34	0867 160203	7
0688 160683	8	0688 350190	15	0818 160010	7	0867 160274	5
0688 160730	8	0688 350200	15	0818 160020	6	0867 170184	16
0688 160760	5	0688 380014	13	0818 160024	6	0867 172050	16
0688 320110	6	0688 380020	25	0818 160030	6	0867 172060	16
0688 320120	8	0688 380040	24	0818 160040	6	0867 172083	16
0688 320134	4	0688 380050	24	0818 160063	6	0867 172103	16
0688 320230	4	0688 380104	24	0818 160080	6	0867 172110	16
0688 320234	4	0688 380120	32	0818 160090	7	0867 172120	16
0688 320250	4	0688 380130	24	0818 160103	5	0867 490010	28
0688 320260	4	0688 380140	32	0818 160144	7	0868 100040	25
0688 320270	4	0688 380163	3	0818 160184	8	0868 110054	18
0688 320280	4	0688 490020	29	0818 160194	8	0868 160070	32
0688 320290	4	0688 490030	22,23	0818 160204	8	0868 160240	5

Part No./Teile-Nr.	Table/Tafel	Part No./Teile-Nr.	Table/Tafel	Part No./Teile-Nr.	Table/Tafel	Part No./Teile-Nr.	Table/Tafel
0869 102050	27a,27b	0888 220020	38,39,40	0888 220790	39	0995 340617	31
0888 100270	1	0888 220040	38,39,40	0888 230120	3	0996 010968	8
0888 100440	27a,27b	0888 220090	38,39,40	0888 230130	3	0998 881010	27a
0888 100450	27a,27b	0888 220270	29	0888 230140	3	0998 881610	21
0888 100453	27a,27b	0888 220280	39	0888 230154	3	0998 881630	9
0888 100470	27a	0888 220290	38,39	0888 320010	37	0998 882510	13,14
0888 100480	27a	0888 220300	39	0888 320014	37	0999 201114	26
0888 100493	27a	0888 220310	38,39,40	0888 320040	37	0999 220752	24
0888 100504	2	0888 220334	38	0888 320050	37	0999 230573	8
0888 100530	27a	0888 220344	38	0888 320060	37	0999 240376	24
0888 100540	27a	0888 220354	38	0888 320070	37	0999 240408	13
0888 100560	27a	0888 220364	39	0888 320080	37	1001 001162	25
0888 100580	27a	0888 220374	39	0888 320090	37	9041 100015	8
0888 100594	27a	0888 220384	39	0888 320100	37	9041 100025	3
0888 100600	1	0888 220394	40	0888 320114	37	9041 100035	24
0888 100610	27a	0888 220404	40	0888 320132	37	9081 100203	31
0888 100620	4	0888 220410	38	0888 320142	37	9081 100251	31
0888 150010	13,14	0888 220420	40	0888 320143	37	9081 200253	31
0888 150143	13	0888 220430	38	0888 320150	37	9081 200303	31
0888 150153	14	0888 220450	40	0888 320160	37	9081 200500	34
0888 150163	13,14	0888 220460	40	0888 320170	37	9081 300001	34
0888 150170	36	0888 220470	40	0888 320180	37	9081 500010	31
0888 150200	36	0888 220480	40	0888 320210	37	9081 500051	34
0888 150203	36	0888 220490	40	0888 320220	37	9120 030110	27a
0888 150210	36	0888 220500	38	0888 320243	37	9120 030304	27a
0888 150220	36	0888 220523	38	0888 320814	4	9122 200090	4
0888 150234	36	0888 220530	38	0888 320910	6,25	9122 915280	8
0888 150240	36	0888 220540	40	0888 321183	4	9126 102520	5,19,20
0888 150304	36	0888 220550	38	0888 321193	4	9126 102540	5,19,20
0888 150320	36	0888 220610	35	0888 350124	15	9126 105120	13,14
0888 150430	36	0888 220630	29	0888 350134	15	9126 116180	5,7
0888 150544	36	0888 220644	29	0911 000290	14	9126 116200	5,7
0888 150590	36	0888 220690	40	0913 000731	31	9129 020120	4,38,39,40
0888 150734	12	0888 220713	35	0933 001544	24	9130 104162	37
0888 150740	12	0888 220720	35	0992 001020	24	9130 220260	4
0888 150754	12	0888 220730	35	0992 016580	12	9130 221180	2
0888 151134	36	0888 220743	35	0992 023560	12	9190 100113	32
0888 160074	19	0888 220760	39	0992 023577	12	9190 100226	13,14
0888 160224	5	0888 220770	39	0993 904247	34	9201 113677	34
0888 220010	38,39,40	0888 220783	39	0994 100940	27a	9201 113697	30

Part No./Teile-Nr.	Table/Tafel	Part No./Teile-Nr.	Table/Tafel	Part No./Teile-Nr.	Table/Tafel	Part No./Teile-Nr.	Table/Tafel
9202 001657	36	9203 001807	36	9205 101848	4,13,40	9234 000067	19,20
9202 001668	38,39,40	9203 002437	27b	9205 101898	14	9301 100941	35
9202 001678	3,16	9203 002497	27a,27b	9205 102148	4,37	9301 101011	13,14
9202 001697	4	9203 003027	27a	9205 102158	37	9301 102203	4
9202 002057	3,5,7,21,24	9203 003037	8	9205 102168	6	9301 102821	7
9202 002067	24	9203 100002	17,18	9205 102208	4	9301 141520	13,14
9202 002068	15,38,39,40	9203 113031	35	9205 102450	7,13,14,15	9301 141900	37
9202 002077	13,14,22, 23,29,32, 34,35	9203 211837	12	9205 102464	19,20	9301 200660	13,14
		9203 311831	13,14,40	9205 102467	1,2,3,4,5,7, 8,9,13,14, 15,16,19,20, 37	9302 000100	24
9202 002078	3	9203 313021	8			9303 302850	8
9202 002078	19	9203 361828	15			9305 100350	17
9202 002078	20	9204 000937	37	9205 102477	2,3,7,8,12, 19,20,27a, 37	9305 100370	18
9202 002078	20	9204 001767	36			9330 000047	27a,27b
9202 002087	21	9204 002077	24			9330 000067	4,17,18
9202 002087	21	9204 002363	26			9330 000087	3,5,13,14, 17,18,19,20, 29,32,34,35
9202 002087	21	9204 200447	23	9205 102487	27b		
9202 002087	24	9204 200517	22,23	9205 121558	13,14		
9202 002087	32	9204 200737	8	9205 121868	15	9330 000088	38,39,40
9202 002087	35	9204 201067	8,16,22,23	9205 122473	8	9330 000097	22,23,27a, 27b,35
9202 002097	19,20,25	9204 201647	17,18,22,23, 26	9205 122488	13,14,37		
9202 002098	5,8,9,15,19, 20			9206 100637	29,32	9330 000127	10,30
		9204 201657	27a,27b,28	9207 161237	31	9330 000177	31
9202 002107	15	9204 201667	3,16,21,22, 23,24,27a, 27b,29,36	9207 170227	27a,27b,30	9330 200077	36
9202 002467	4,35			9207 170437	34	9330 200087	13,14
9202 002497	6			9207 170847	28	9330 200107	6
9202 002498	22,23	9204 201697	17,18	9207 170857	27a,27b,31	9330 200110	13,14
9202 002877	35	9204 201757	27a,27b	9207 171057	30	9330 200117	8
9202 002878	8	9204 201957	22,23,25	9217 300517	6,13,14,24, 25	9330 700077	13,14
9202 002907	27a	9204 202297	27a			9330 900093	34
9202 002908	13,14	9204 211997	5,19,20,25, 27a,27b,28, 32	9217 300527	36	9330 900117	30
9202 002917	10			9225 201240	6	9333 000090	26
9202 002927	9,33			9225 201750	3	9334 001630	3,5,10,16, 19,20,27a
9202 003027	27b	9204 212057	25	9225 201770	17,18,25		
9202 003738	25	9204 301487	16	9230 000067	2	9334 001640	7
9202 021667	13,14,15	9204 302217	20,21	9231 000387	9,27a	9334 001670	27a
9202 052107	29	9204 431657	17,18	9231 011137	34	9352 000050	15
9202 052117	29	9205 023641	13,14	9231 110035	4	9352 000060	4
9202 100328	37	9205 101528	13,14,36	9231 110037	16	9352 000200	27a
9202 100527	8	9205 101568	4,13,14	9231 110057	8	9352 000250	8
9202 100535	2	9205 101847	4	9231 110137	30	9352 640050	32

Part No./Teile-Nr.	Table/Tafel	Part No./Teile-Nr.	Table/Tafel	Part No./Teile-Nr.	Table/Tafel	Part No./Teile-Nr.	Table/Tafel
9353 000130	4	9790 000550	24	9850 001089	34	S080 192090	35
9353 000158	38,39,40	9790 020010	18	9850 001309	27a,27b	S080 260607	35
9353 000350	2	9790 200000	22,23	9850 001311	28	S080 263278	35
9353 000420	2,27a	9790 201000	22,23	9850 001340	28	S080 271529	35
9353 000470	1,2	9790 201001	22	9850 281002	27a,27b	S080 271538	35
9354 010090	4	9800 210001 R	28	9850 838000	22,23	S080 271539	35
9354 010210	2	9815 310030	31	9850 867001	24	S080 332171	35
9354 400800	24	9815 925002	36	9850 867003	36	S080 616046	35
9357 000050	15,37	9820 110016	15	9870 001113	31	S080 744535	35
9357 000060	8	9822 560000	29	9870 367003	22	S309 912406	35
9357 000070	5,10,11,16, 19,20	9822 560001	29	9870 688002	22,23	S321 010220	35
9357 000080	7	9825 511003	27a,27b	9870 867000	28	S980 052053	35
9357 000090	3,8,10	9825 550001	22,23	9870 888009	36	Z100 011022	26
9357 000100	19,20,27a	9830 501010	22,23,36	9870 967001	27a,27b		
9357 000120	5,19,20	9830 502014	24	9880 001001	27a,27b		
9357 000140	9	9835 901005	34	9880 001005	28		
9380 520150	38,39,40	9840 120001	27a,27b	9880 867101	22		
9380 521220	34	9840 120003	28,34	9880 888040	27b		
9401 000194	28	9840 120026	24,27a,27b, 36	9880 888041	27a		
9401 000204	28	9840 120027	14	9880 888100	29		
9700 100100	20,21	9840 120028	24	9880 888102	23		
9700 100103	11	9840 120029	27a,27b	9880 888104	29		
9710 061200	22,23	9840 120031	25	H667 490050	27a,27b		
9710 900011	23	9840 120032	29	MG43 000062	30		
9710 900035	22,23	9840 120032	29	MG53 007511	30		
9710 920012	22,23	9840 120052	29	MG53 007921	33		
9710 982003	22,23	9840 120060	27a,27b,28	MG53 007922	33		
9731 001035	24	9840 120104	24	MG55 000509	30		
9731 002001	33	9840 120105	21,24	N800 075013	35		
9731 005004	11,17,18,20, 21,22,23	9840 120106	36	N800 080001	35		
9731 007021	8	9840 120158	13	N800 080003	35		
9731 007035	3	9840 121001	24,27a,27b, 34	N800 080004	35		
9740 001215	8	9840 123002	28	N800 080030	35		
9740 005810	8	9840 123003	27a,27b,34	N800 688010	35		
9742 000130	8	9840 130007	24	N800 688014	35		
9742 000180	8	9840 130008	24	S080 110106	35		
9742 300195	11	9840 133012	34	S080 115098	35		
9780 000108	33	9840 135012	34	S080 124051	35		
		9850 001083	34	S080 134028	35		
				S080 192065	35		



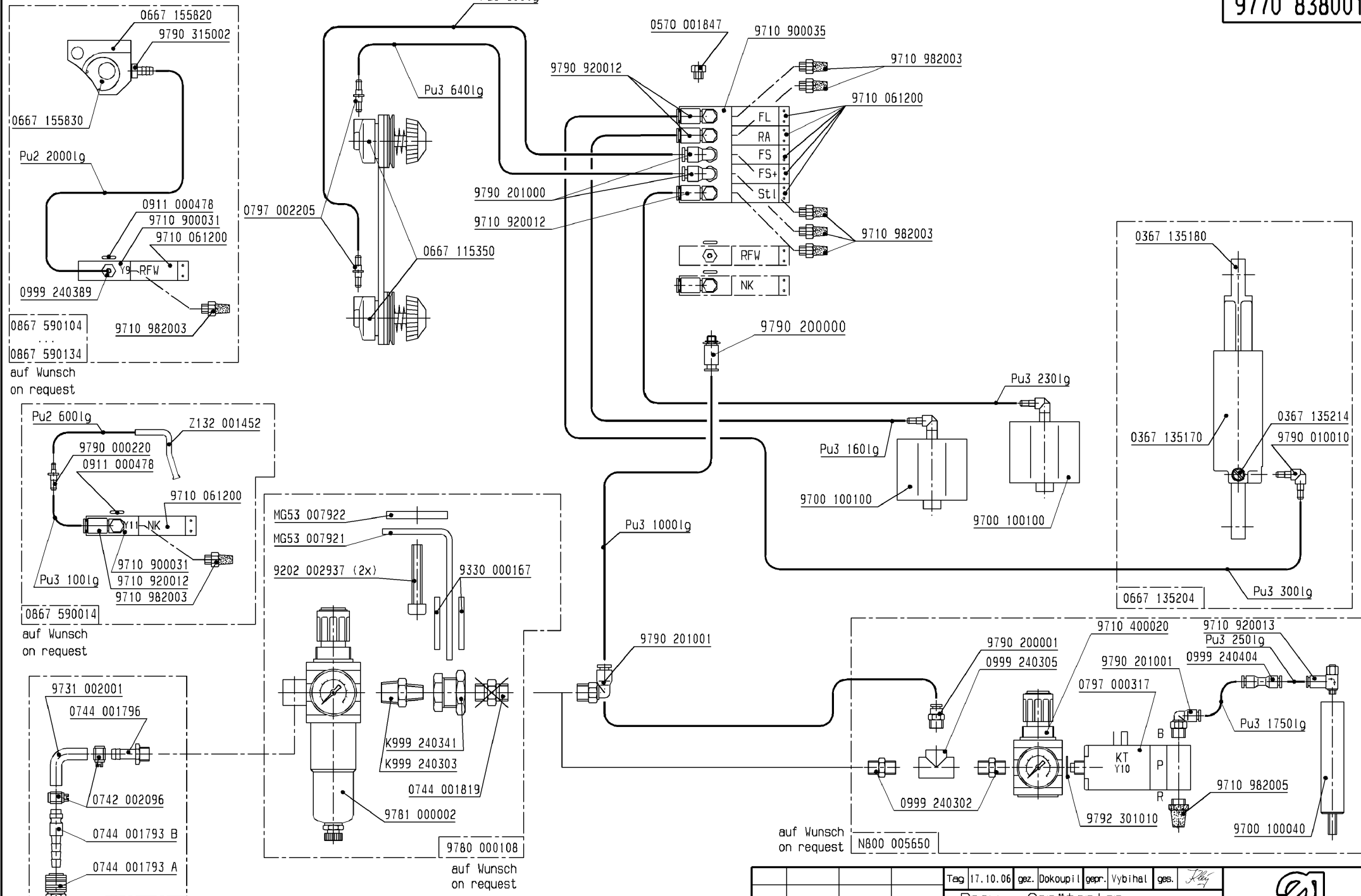


E-Nr. E-No. Abb.-Nr. Fig.No.	Für Unterklasse / For Subclass Verwendungszweck / Use	Material No. / Material Nr.	Nadelzahl/Number of needles	Stichabstand/Seam distance	Nadelhalter/ Needle holder	Nadelabstand-Nadelhalter/Needles distance-needle holder	① Nadelsystem / -dicke / Needle system / -size	② angetriebene Rollfüß/Top roller driven	Durchmesser des Presserfußes/Top roller diameter	Greiferdeckring/Splice	Nadelführung, vorn/Needle guide front	Halter des Nadelführungs, vorn/Holder of needle guide front	Nadelführung, hinten/Needle guide rear	Nadelführung, hinten/Needle guide rear	③ Stichplatteneinsatz/Throat plate insert	Stichplatteneinsatz-Lochbreite/insert hole width	④ Stichplatte/Throat plate	⑤ Transporteur/Feeder	Verzahnungsabstand des Transporteurs/Feed tooth pitch
E1	-170522; - 180122 Näheinrichtung, Nadelstärke Nm 120-160, Stichlänge max. 10 mm, für schweres Nähgut. Sewing equipment, needle size Nm 120-160, stitch length max. 10 mm, for heavy weight material.	0838 E00108	1				134 LR - 120	0888 220364	35						0818 200070	2,6	0818 200010	0818 210020	1,5
E2	-170522; - 180122 Näheinrichtung, Nadelstärke Nm 180-230, Stichlänge max. 10 mm, für sehr schweres Nähgut. Sewing equipment, needle size Nm 180-230, stitch length max. 10 mm, for extra heavy weight material.	0838 E00208	1				134 LR - 180	0888 220364	35						0818 200260	Ø 3,5	0818 200010	0818 210020	1,5



E-Nr. E-No.	Für Unterklasse / For Subclass	Material No. / Material Nr.	Nadelzahl/Number of needles	Stichabstand/Seam distance	Nadelhalter/ Needle holder	Nadelabstand-Nadelhalter/Needles distance-needle holder	Nadelsystem / -dicke / Needle system / -size	angetriebene Rollfuß/Top roller driven	Durchmesser des Presserfußes/Top roller diameter	Greiferdeckring/Splice	Nadelführung, vorn/Needle guide front	Halter des Nadelführungs, vorn/Holder of needle guide front	Nadelführung, hinten/Needle guide rear	Nadelführung, hinten/Needle guide rear	Stichplatteneinsatz/Throat plate insert	Stichplatteneinsatz-Lochbreite/insert hole width	Stichplatte/Throat plate	Transporteur/Feeder	Verzahnungsabstand des Transporteurs/Feed tooth pitch
E3/1,6	-270122; - 270522 Näheinrichtung, diagonal Stichabstand 1,6 mm, Nadelstärke Nm 120-180, Stichlänge max. 8 mm, für schweres Nähgut. Sewing equipment, diagonal seam distance 1,6 mm, needle size Nm 120-180, stitch length max. 8 mm, for heavy weight material.	0838 E00308 16	2	1,6	0888 230013	2,96	134 LR - 180	0888 220364	35		0888 220170	0888 220240	0888 220190		0818 200160	Ø 2,5	0818 200090	0818 210060	1,5
E4/2,0	-270122; - 270522 Näheinrichtung, diagonal Stichabstand 2,0 mm, Nadelstärke Nm 120-180, Stichlänge max. 8 mm, für schweres Nähgut. Sewing equipment, diagonal seam distance 2,0 mm, needle size Nm 120-180, stitch length max. 8 mm, for heavy weight material.	0838 E00408 20	2	2,0	0888 230023	3,4	134 LR - 180	0888 220364	35		0888 220170	0888 220240	0888 220200	0888 220230	0818 200190	Ø 2,5	0818 200100	0818 210060	1,5
E5/2,4	-270122; - 270522 Näheinrichtung, diagonal Stichabstand 2,4 mm, Nadelstärke Nm 120-180, Stichlänge max. 8 mm, für schweres Nähgut. Sewing equipment, diagonal seam distance 2,4 mm, needle size Nm 120-180, stitch length max. 8 mm, for heavy weight material.	0838 E00508 24	2	2,4	0888 230023	3,4	134 LR - 180	0888 220364	35		0888 220170	0888 220240	0888 220210	0888 220230	0818 200220	Ø 2,5	0818 200110	0818 210060	1,5
E6/3,2	-270122; - 270522 Näheinrichtung, paralleler Stichabstand 3,2 mm, Nadelstärke Nm 120-180, Stichlänge max. 8 mm, für schweres Nähgut. Sewing equipment, parallel seam distance 3,2 mm, needle size Nm 120-180, stitch length max. 8 mm, for heavy weight material.	0838 E00608 32	2 3,2	3,2	0888 230033	3,2	134 LR - 180	0888 220364	35				0888 220220	0888 220230	0818 200230	Ø 2,5	0818 200120	0818 210060	1,5

Für diese technische Unterlage behalten wir uns den Urheberrechtsschutz gemäß DIN 34, Absatz 2.1 vor.



0867 590104
0867 590134
auf Wunsch
on request

0867 590014
auf Wunsch
on request

0797 003031
auf Wunsch
on request


9780 000108
auf Wunsch
on request

auf Wunsch
on request

Schlauch Hose	Teile-Nr. (Meterware) Part-No. (Yarded goods)
Pu2	0699 979265
Pu3	9731 005004

Tag	gez.	Dokoupil	gepr.	Vybihal	ges.
And.	Tag	gez.	gepr.		

Tag 17.10.06 gez. Dokoupil gepr. Vybihal ges. *Jelky*
Pneu. - Geräteplan
für 0838-...
Pneu. - Elements-Plan
für 0838-...


DÜRKOPP ADLER AG
9770 838001
Blatt 1 | Blattz. 1



DÜRKOPP ADLER GmbH

Potsdamer Straße 190
33719 Bielefeld
GERMANY

Phone +49 (0) 521 / 925-00
E-Mail service@duerkopp-adler.com
www.duerkopp-adler.com